

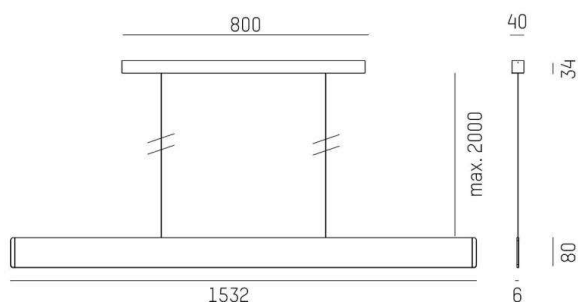
AFTER 8

678-0040110232sd

AFTER 8 LONG PDI SOSPENSIONE in alluminio, champagner eloxiert, diffusore opale emissione luminosa diretta / indiretta 60:40, con alimentatore, max. 1050mA, dimmerabilità: DALI, cavo cavo di alimentazione e sospensione, adattatore/basetta bianco, lunghezza del pendinamento 2000mm, IP20



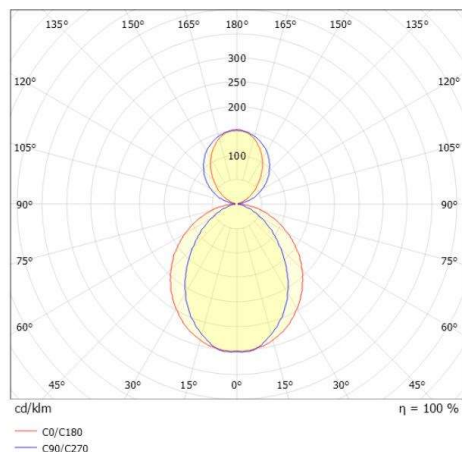
DISEGNO



DETTAGLI TECNICI

Potenza sistema [W]	51
tipo di lampadina	LED
flusso luminoso [lm]	2200
corrente second. [mA]	1050
temperatura colore [K]	2700K
CRI	>90
Ottica	diffusore opale
Designer	INHOUSE
Alimentatore	con alimentatore
area di emissione luce	diretta / indiretta 60:40
classe di tensione [V]	220-240V 50/60Hz
Materiale	alluminio
lunghezza [mm]	1532
larghezza [mm]	6
altezza [mm]	80
lung. sospens. [mm]	2000
classe di protezione [IP]	IP20
classe di protezione I	classe di protezione I
peso netto [kg]	3,72
Colore adattatore/basetta	bianco
cavo	cavo di alimentazione e sospensione
cod.EAN	9010870368729
durata di vita [h]	L80 B10 50 000
cl. efficienza energ.	E
quantità lampade B16A	24

CURVA DISTRIBUZIONE LUCE



I valori indicati sono nominali. Tolleranza della potenza e del flusso luminoso +/- 10%. Tolleranza della temperatura colore: +/- 150 K. I valori sono riferiti ad una temperatura ambiente di 25°C, salvo diversa indicazione.