

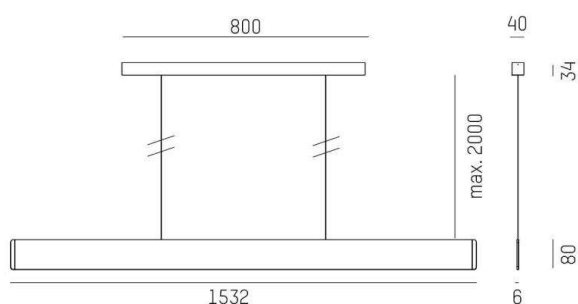
AFTER 8

678-0040210272rd

AFTER 8 LONG PDI SOSPENSIONE in alluminio, schiefer eloxiert, diffusore opale emissione luminosa diretta / indiretta 60:40, con alimentatore, max. 1050mA, dimmerabilità: DALI, cavo cavo di alimentazione e sospensione, adattatore/basetta nero, lunghezza del pendinamento 2000mm, IP20



DISEGNO



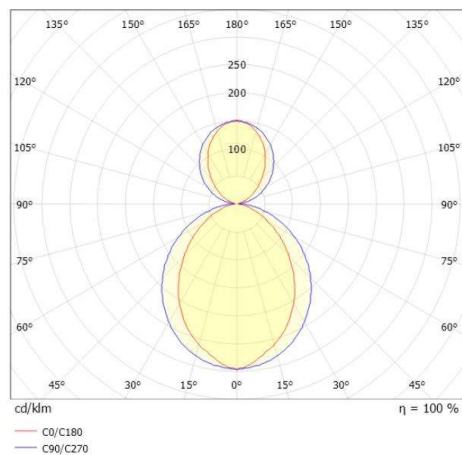
DETTAGLI TECNICI

Potenza sistema [W]	51
tipo di lampadina	LED
flusso luminoso [lm]	2240
corrente second. [mA]	1050
temperatura colore [K]	3500K
CRI	>90
Ottica	diffusore opale
Designer	INHOUSE
Alimentatore	con alimentatore
area di emissione luce	diretta / indiretta 60:40
classe di tensione [V]	220-240V 50/60Hz
Materiale	alluminio

lunghezza [mm]	1532
larghezza [mm]	6
altezza [mm]	80
lung. sospens. [mm]	2000
classe di protezione [IP]	IP20
classe di protezione I	classe di protezione I
peso netto [kg]	3,94

Colore adattatore/basetta	nero
cavo	cavo di alimentazione e sospensione
cod.EAN	9010870492455
durata di vita [h]	L80 B10 50 000
cl. efficienza energ.	E
quantità lampade B16A	24

CURVA DISTRIBUZIONE LUCE



I valori indicati sono nominali. Tolleranza della potenza e del flusso luminoso +/- 10%. Tolleranza della temperatura colore: +/- 150 K. I valori sono riferiti ad una temperatura ambiente di 25°C, salvo diversa indicazione.