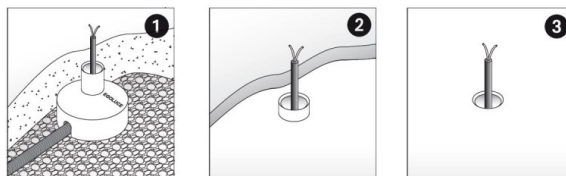
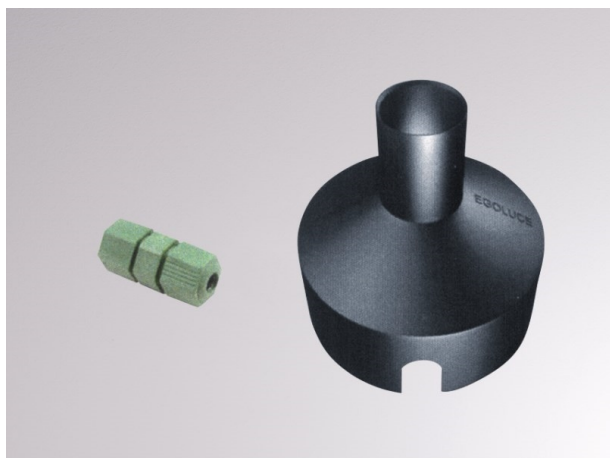


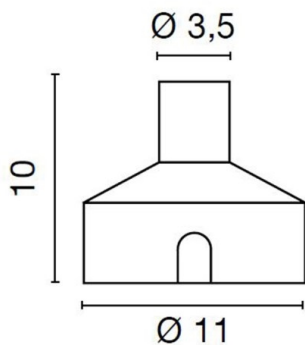
ZEPPELIN

68-0220

Bodeneinbauhülse, Kunststoff, für ZEPPELIN, inkl. Verbinder IP67, Drainage erforderlich, exkl. Konverter



SKIZZE



TECHNISCHE DETAILS

Dimmbarkeit	nicht dimmbar
Material	Kunststoff
Länge [mm]	170
Breite [mm]	170
Höhe [mm]	130
Durchmesser [mm]	110
Einbautiefe [mm]	100
Schutzart [IP]	IP67
Nettogewicht [kg]	0,11
EAN-Nummer	9010506370584

LICHTVERTEILUNGSKURVE



Die Werte sind Bemessungswerte. Leistung und Lichtstrom unterliegen initial einer Toleranz von +/- 10%. Toleranz der Farbtemperatur: +/- 150 K. Die Werte gelten wenn nicht anders angegeben für eine Umgebungstemperatur von 25°C.