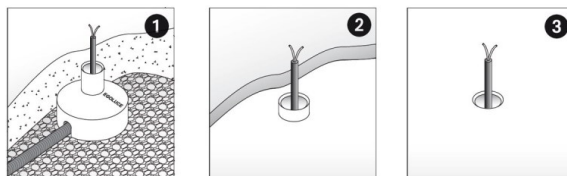
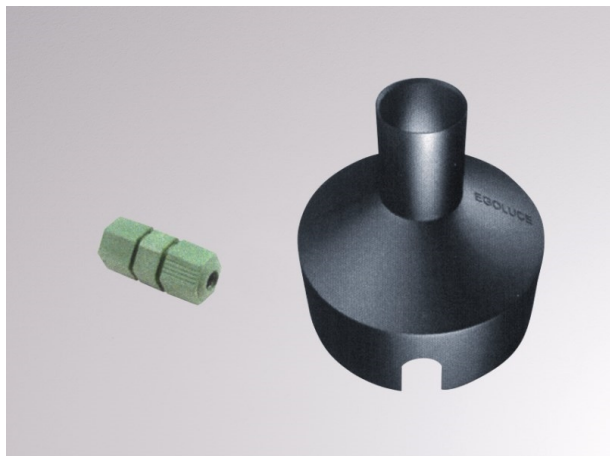
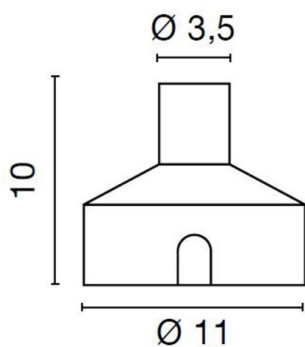


ZEPPELIN

68-0220



ILLUSTRATION



DONNÉES TECHNIQUES

Gradation	non dimmable
Matériel	plastique
Longueur [mm]	170
Largeur [mm]	170
Hauteur [mm]	130
Diamètre [mm]	110
Hauteur d'encastrement [mm]	100
Indice de protection [IP]	IP67
Poids net [kg]	0,11
N° EAN	9010506370584

COURBE PHOTOMÉTRIQUE



Les valeurs indiquées sont des valeurs assignées. La puissance et le flux lumineux sous soumis à une tolérance d'environ 10 %. Tolérance de la température de couleur : +/- 150 K. Sauf indication contraire, les valeurs s'appliquent à une température ambiante de 25 °C.