

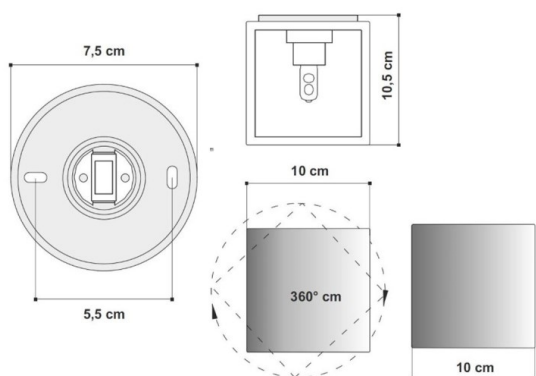
ALEA

68-428257

ALEA WL GLASS LUMINAIRE EN SAILLIE POUR MUR en verre, blanc, verre satiné blanc, émission direct/indirect, rotatif sur 360°, sans driver, gradation: voir driver, IP20 sans source lumineuse



ILLUSTRATION



DONNÉES TECHNIQUES

Source lumineuse	QT-14 ECO 48W
Nbre de sources	1x
Douille	G9
Optique	verre satiné
Driver	sans driver
Gradation	voir driver
Emission de lumière	direct/indirect
Tension [V]	220-240V 50/60Hz
Matériel	verre
Longueur [mm]	240
Largeur [mm]	180
Hauteur [mm]	140
Portée [mm]	105
Indice de protection [IP]	IP20
Classe de protection	classe de protection II
Poids net [kg]	0,60
Couleur luminaire	blanc
Couleur verre/abat-jour	blanc
N° EAN	9010506370706

COURBE PHOTOMÉTRIQUE



Les valeurs indiquées sont des valeurs assignées. La puissance et le flux lumineux sous soumis à une tolérance d'environ 10 %. Tolérance de la température de couleur : +/- 150 K. Sauf indication contraire, les valeurs s'appliquent à une température ambiante de 25 °C.