

Art.5185, art.5186

Solo l'uso corretto delle istruzioni garantisce la sicurezza dell'apparecchio:

E' NECESSARIO CONSERVARLE

Disinserire la tensione prima di ogni intervento sull'apparecchio. Per un corretto montaggio vedere lo schema allegato. Calzare le guaine, se in dotazione, sui cavi di alimentazione. Far corrispondere il foro di uscita cavi di alimentazione dal muro, con il foro d'ingresso dell'apparecchio eliminando l'eventuale eccedenza di cavo all'interno dell'apparecchio. Non toccare la lampadina con le mani nude, qualora ciò avvenisse pulirla con alcool. Per la sostituzione della lampadina utilizzarne esclusivamente una a bassa pressione del tipo e potenza indicati nei dati di targa.

This equipment is guaranteed only if used as indicated in these instructions:

PRESERVE THIS INSTRUCTIONS

Before any operation on this equipment, disconnect the power supply. For a correct assembling see the here enclosed diagram. Fit sheaths to feed cables. Fit cable inlet on the fixture exactly onto mains cable outlet on the wall Cut excess cable. Do not handle the bulb bare-handed; so, clean bulb with alcohol. For bulb changing use only one at low pressure of type and power as indicated on the rating plate.

La sécurité de l'appareil n'est garantie que par le respect des instructions suivantes.

IL EST NECESSAIRE LES CONSERVER

Disjoindre le courant de reseau avant tout operation sur l'appareil. Pour le montage suivre le schéma ici-joint. Fixer les guaines fournies avec l'appareil sur les câbles d'alimentation électrique. Mettre le trou d'entrée des fils, prévu dans l'appareil, directement en face du trou de sortie des fils du mur et éliminer tout excédent de câbles. Ne touchez pas l'ampoule avec les mains et si cela arrivait, par erreur, nettoyez avec de l'alcool. Pour changer d'ampoule, en utiliser une à basse pression, de genre et puissance indiqués sur la plaque d'appareil.

Nur bei Befolgung der nachfolgenden Anweisungen, ist die Sicherheit des Gerats gewährleistet.

AUFBEWAHREN SIE BITTE DIE ANWEISUNGEN

Abbrechen die Netzspannung vor Ausweshlsen der lampe. Fur eine einwaldfrei Montage siehe Beigefutges. Die in der Ausstattung befindlichen Mäntel auf die Speisekabel setzen. Die Ausgangsöffnung der Speisekabel an der Wand muß mit der Eingangsöffnung des Geräts in Übereinstimmung gebracht und der eventuelle Kabelüberschuß entfernt werden. Lampe nicht mit der Hand berühren; sie in solchen Fällen mit Alkohol säubern. Bei Lampenersatz, darauf achten, dass Spannung und Stärke, die der niederdrucken Originallampe sind (s. Typenschild).

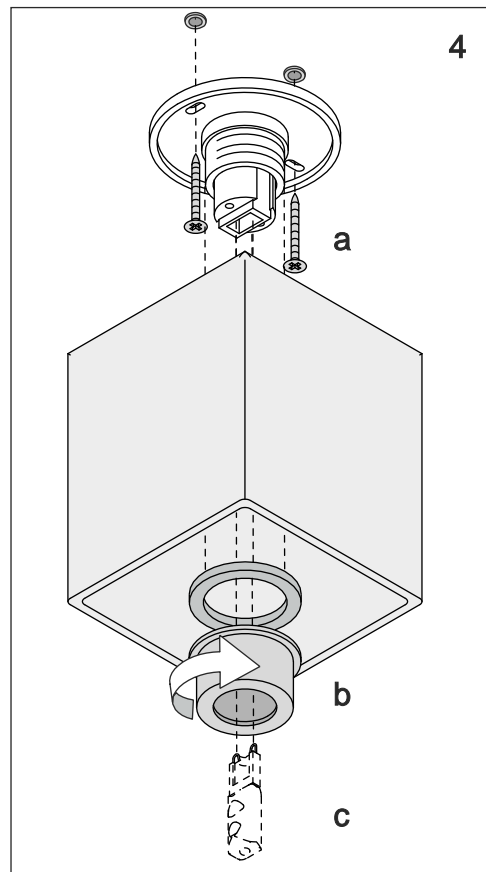
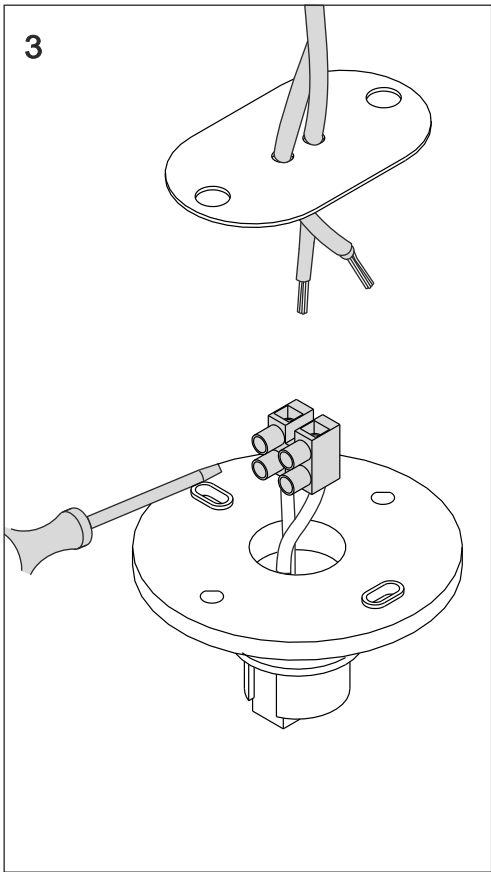
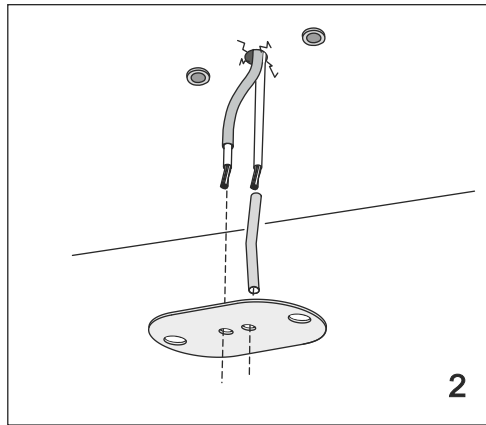
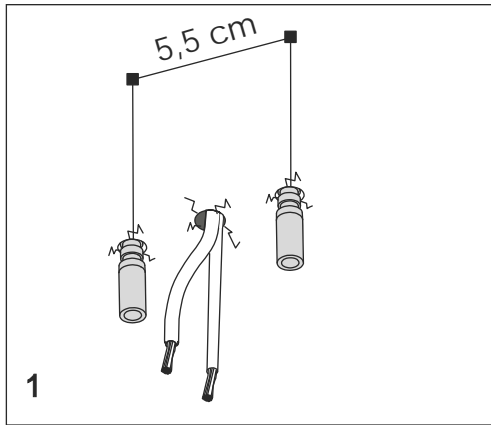
Solamente el correcto cumplimiento de las instrucciones puede garantizar la seguridad del aparato:

ES NECESARIO CUMPLIRLAS.

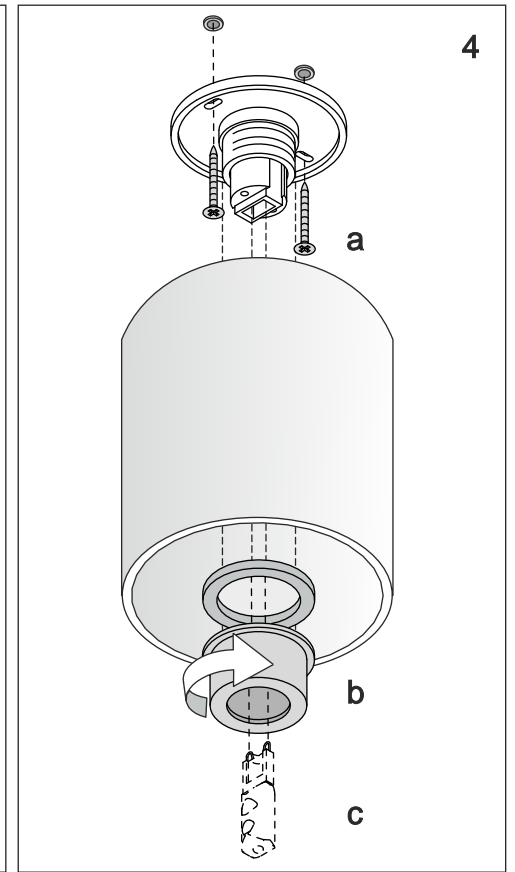
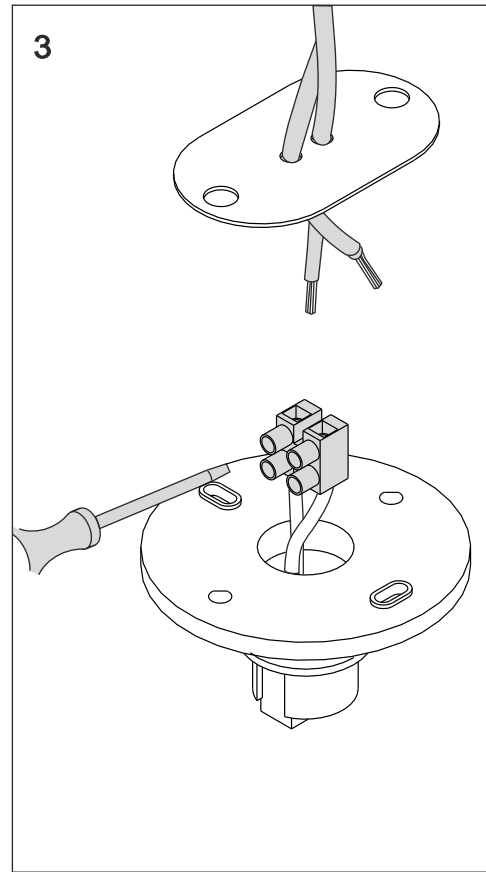
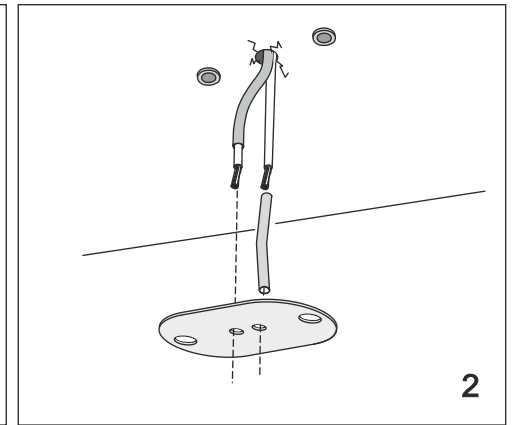
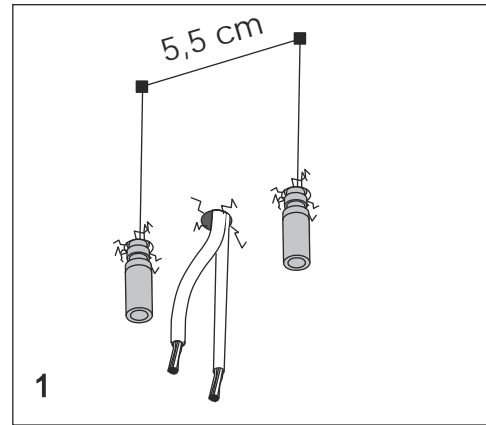
Desconectar la tensión antes de cualquier intervención en el aparato. Para un ensamblaje correcto, consultar el esquema adjunto. Poner conducto para cables, se en dotación a los cable de alimentación. Hacer corresponder el hueco de salida de los cable de alimentación desde la pared, con el hueco de entrada en el aparato, eliminando el cable sobrante en el interior del aparato. No tocar la bombilla con las manos desnudas; si ocurriera, limpiar con alcohol. Para la sustitución de la lámpara, utilizar solamente una a baja presión del modelo y potencia especificadas en los datos de la placa.

	<p>Questo prodotto non deve essere smaltito come rifiuto municipale misto, effettuare una raccolta separata. This product must not be discarded as the responsibility of the City sanitation department, it must be gathered together separately and discarded. Ce produit ne doit pas être mis avec les ordures municipales, il faut effectuer un ramassage séparé. Dieses Produkt darf nicht als Gemeindekehricht entsorgt werden. Entsorgung muss getrennt erfolgen. Este producto no puede ser desechado como basura municipal mixta, efectuar recogida selectiva.</p>
	<p>Apparecchio in Classe II, munito di isolamento doppio o rinforzato. Fixture on Class II, with double or reinforced insulation. Appareil en Classe II, équipé double d'isolation. Gerät, Klasse II, mit doppelter oder verstärkter Isolierung. Aparato de clase II, con aislamiento doble o reforzado.</p>
	<p>Apparecchio adatto ad essere installato su superfici normalmente infiammabili. Appareil pouvant être installé sur des surfaces normalement inflammables. Fixture ready for mouting on normally inflammable surfaces. Apparat, der auf normal entflammbare Oberflächen angebracht werden kann. Aparato idóneo para ser utilizado en superficies normalmente inflamables.</p>
	<p>Per lampadina a bassa pressione. For bulb at low pressure. Pour ampoule à basse pression. Für niederdrucke lampe. Para bombillas a baja presión.</p>





Art. 5185
230V 40W G9 HS



Art. 5186
230V 40W G9 HS