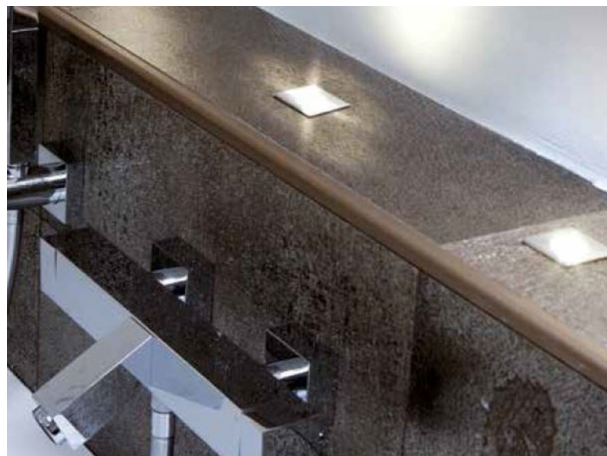


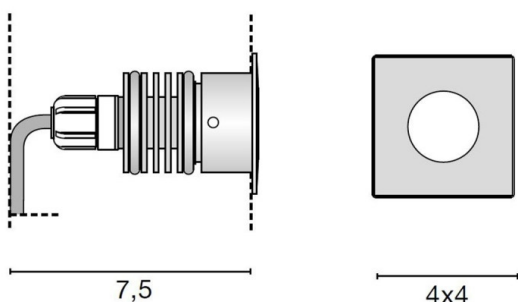
ZEPPELIN

68-634933ww

ZEPPELIN QUADRO LED SPOT ENCASTRÉ en acier, acier inoxydable mat, angle de rayonnement 70°, émission direct, sans driver, max. 350/500mA, gradation: voir driver, IP67



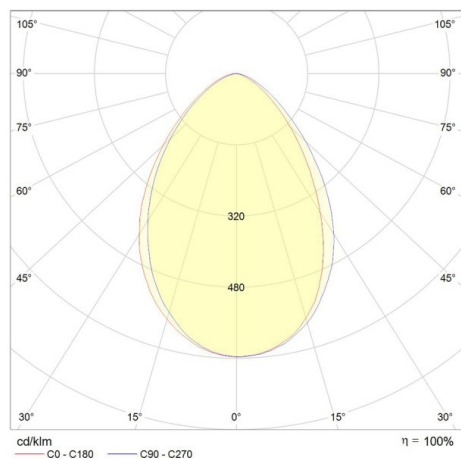
ILLUSTRATION



DONNÉES TECHNIQUES

Puissance système [W]	2
Source lumineuse	LED 2W
Flux lumineux [lm]	199
Intensité courant sec. [mA]	350/500
Température de couleur [K]	3000K
IRC	>80
Driver	sans driver
Gradation	voir driver
Emission de lumière	direct
Angle de rayonnement [°]	70°
Matériel	acier
Longueur [mm]	40
Largeur [mm]	40
Hauteur [mm]	60
Découpe plafond [mm]	30x30
Hauteur d'encastrement [mm]	80
Indice de protection (IP)	IP67
Classe de protection	classe de protection III
Poids net [kg]	0,11
Couleur luminaire	acier inoxydable mat
N° EAN	9010506371055
Durée de vie [h]	35 000
Cl. d'efficacité énergétique	F

COURBE PHOTOMÉTRIQUE



Les valeurs indiquées sont des valeurs assignées. La puissance et le flux lumineux sous soumis à une tolérance d'environ 10 %. Tolérance de la température de couleur : +/- 150 K. Sauf indication contraire, les valeurs s'appliquent à une température ambiante de 25 °C.