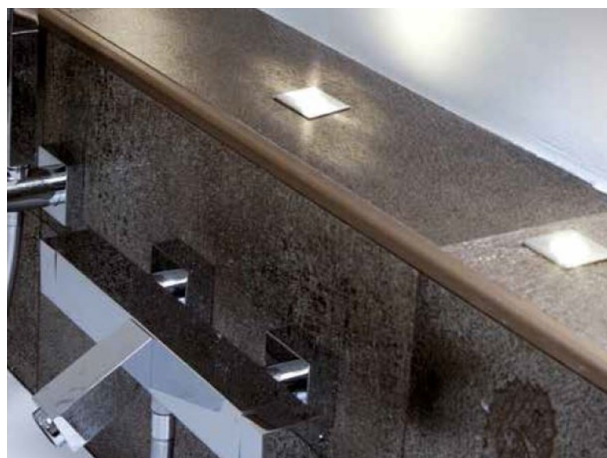


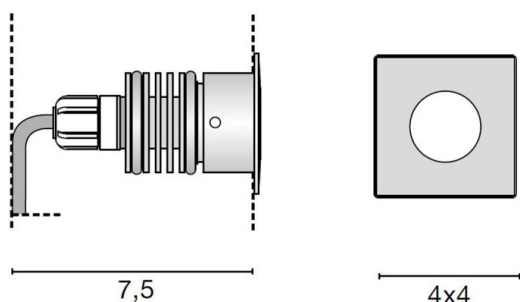
ZEPPELIN

68-634933ww

ZEPPELIN QUADRO LED INCASSO in acciaio, acciaio temperato opaco, fascio 70°, emissione luminosa diretto, senza alimentatore, max. 350/500mA, dimmerabilità: vedi alimentatore, IP67



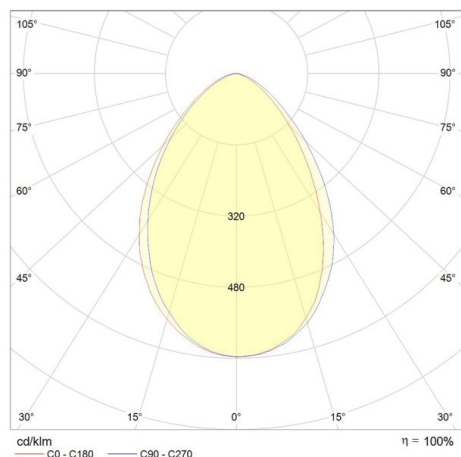
DISEGNO



DETTAGLI TECNICI

Potenza sistema [W]	2
tipo di lampadina	LED 2W
flusso luminoso [lm]	199
corrente second. [mA]	350/500
temperatura colore [K]	3000K
CRI	>80
Alimentatore	senza alimentatore
Dimmerabilità	vedi alimentatore
area di emissione luce	diretta
ang.del fascio lumin.[°]	70°
Materiale	acciaio
lunghezza [mm]	40
larghezza [mm]	40
altezza [mm]	60
taglio soffitto [mm]	30x30
profondita d'inc. [mm]	80
classe di protezione [IP]	IP67
classe di protezione III	
peso netto [kg]	0,11
Colore lampada	acciaio inossidabile opaco
cod.EAN	9010506371055
durata di vita [h]	35 000
cl. efficienza energ.	F

CURVA DISTRIBUZIONE LUCE



I valori indicati sono nominali. Tolleranza della potenza e del flusso luminoso +/- 10%. Tolleranza della temperatura colore: +/- 150 K. I valori sono riferiti ad una temperatura ambiente di 25°C, salvo diversa indicazione.