

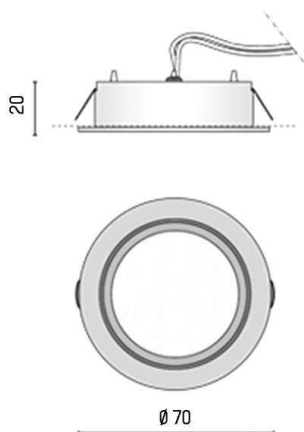
ZEN

68-636501ww

ZEN EINBAUSTRALER aus Aluminium, weiß, Lichtaustritt direkt, ohne Betriebsgerät, max. 500mA, Dimmbarkeit: nicht dimmbar, IP40,



SKIZZE



TECHNISCHE DETAILS

Systemleistung [W]	2
Leuchtmittel	LED 2W
Lichtstrom [lm]	199
Strom Sek. [mA]	500
Lichtfarbe [K]	3000K
CRI	>80
Betriebsgerät	ohne Betriebsgerät
Dimmbarkeit	nicht dimmbar
Lichtaustritt	direkt
Material	Aluminium
Durchmesser [mm]	70
D-Ausschn. [mm]	60
Einbautiefe [mm]	20
Schutzart [IP]	IP40
Schutzklasse	Schutzklasse III
Nettogewicht [kg]	0,07
Farbe Leuchte	weiß
Lebensdauer [h]	35 000
Energieeffizienzkl.	F

LICHTVERTEILUNGSKURVE



Die Werte sind Bemessungswerte. Leistung und Lichtstrom unterliegen initial einer Toleranz von +/- 10%. Toleranz der Farbtemperatur: +/- 150 K. Die Werte gelten wenn nicht anders angegeben für eine Umgebungstemperatur von 25°C.