

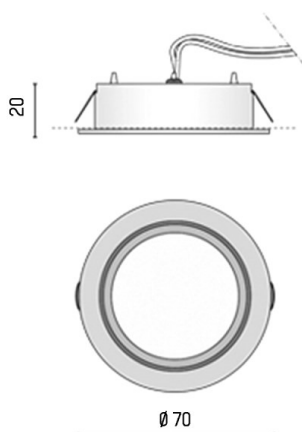
ZEN

68-636521ww

ZEN SPOT ENCASTRÉ en aluminium, or, émission direct, sans driver, max. 500mA, gradation: voir driver, IP40



ILLUSTRATION



DONNÉES TECHNIQUES

Puissance système [W]	2
Source lumineuse	LED 2W
Flux lumineux [lm]	199
Intensité courant sec. [mA]	500
Température de couleur [K]	3000K
IRC	>80
Driver	sans driver
Gradation	voir driver
Emission de lumière	direct
Matériel	aluminium
Diamètre [mm]	70
Découpe plafond [mm]	60
Hauteur d'encastrement [mm]	20
Indice de protection [IP]	IP40
Classe de protection	classe de protection III
Poids net [kg]	0,07
Couleur luminaire	or
Durée de vie [h]	35 000
Cl. d'efficacité énergétique	F

COURBE PHOTOMÉTRIQUE



Les valeurs indiquées sont des valeurs assignées. La puissance et le flux lumineux sous soumis à une tolérance d'environ 10 %. Tolérance de la température de couleur : +/- 150 K. Sauf indication contraire, les valeurs s'appliquent à une température ambiante de 25 °C.