

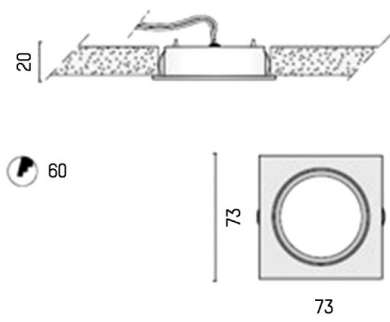
**MODUS**

**68-639832ww**

MODUS LAMPADA AD INCASSO A PLAFONE in alluminio, nichel opaco, fascio 60°, emissione luminosa diretto, senza alimentatore, max. 500mA, dimmerabilità: vedi alimentatore, IP40



**DISEGNO**



**DETTAGLI TECNICI**

Potenza sistema [W]	2
tipo di lampadina	LED 2W
flusso luminoso [lm]	120
corrente second. [mA]	500
temperatura colore [K]	3000K
CRI	>80
Alimentatore	senza alimentatore
Dimmerabilità	vedi alimentatore
area di emissione luce	diretta
ang.del fascio lumin.[°]	60°
Materiale	alluminio
lunghezza [mm]	80
larghezza [mm]	80
altezza [mm]	25
taglio soffitto [mm]	60x60
profondita d'inc. [mm]	20
classe di protezione[IP]	IP40
classe di protezione	classe di protezione III
peso netto [kg]	0,07
Colore lampada	nichel opaco
durata di vita [h]	35 000
cl. efficienza energ.	F

**CURVA DISTRIBUZIONE LUCE**



I valori indicati sono nominali. Tolleranza della potenza e del flusso luminoso +/- 10%. Tolleranza della temperatura colore: +/- 150 K. I valori sono riferiti ad una temperatura ambiente di 25°C, salvo diversa indicazione.