

## DARK NIGHT S

684-00102052406v1

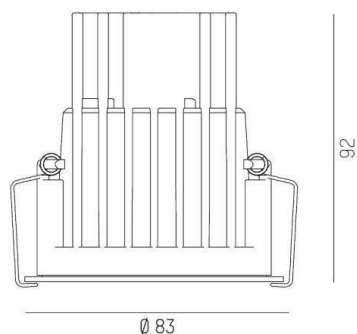
DARK NIGHT SMALL R SPOT ENCASTRÉ en aluminium, noir mat, RAL 9005, décor argent, réflecteur haute efficacité, métallisé sous vide, en aluminium angle de rayonnement 40°, émission direct, UGR <16, sans driver, max. 350/500mA, gradation: voir driver, IP20



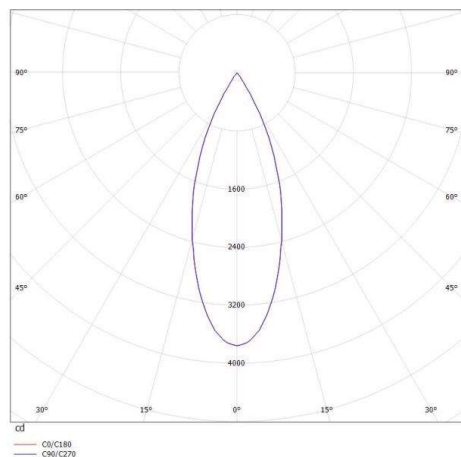
## ILLUSTRATION

 1 - 25 mm

 78 mm, ET 122 mm



## COURBE PHOTOMÉTRIQUE



## DONNÉES TECHNIQUES

|                                |   |
|--------------------------------|---|
| Source lumineuse               | LED 13/19W                                  |
| Flux lumineux [lm]             | 1230/1680                                   |
| Intensité courant sec. [mA]    | 350/500                                     |
| Température de couleur [K]     | 4000K                                       |
| IRC                            | >90   |
| UGR                            | <16   |
| Optique                        | réflecteur métallisé sous vide en aluminium |
| Driver                         | sans driver                                 |
| Gradation                      | voir driver                                 |
| Emission de lumière            | direct                                      |
| Angle de rayonnement [°]       | 40°   |
| Matériel                       | aluminium                                   |
| Hauteur [mm]                   | 92  |
| Diamètre [mm]                  | 83  |
| Découpe plafond [mm]           | 78  |
| Épaisseur de plafond [mm]      | 1-25  |
| Hauteur d'encastrement [mm]    | 122   |
| Indice de protection [IP]      | IP20  |
| Classe de protection           | classe de protection II                     |
| Indice de résistance aux chocs | IK02  |
| Poids net [kg]                 | 0,34  |

|                              |                |
|------------------------------|----------------|
| Couleur luminaire            | noir mat       |
| RAL                          | 9005           |
| Couleur éléments décoratifs  | argent         |
| N° EAN                       | 9010506113860  |
| Durée de vie [h]             | L80 B10 50 000 |
| Cl. d'efficacité énergétique | D              |



Les valeurs indiquées sont des valeurs assignées. La puissance et le flux lumineux sous soumis à une tolérance d'environ 10 %. Tolérance de la température de couleur : +/- 150 K. Sauf indication contraire, les valeurs s'appliquent à une température ambiante de 25 °C.