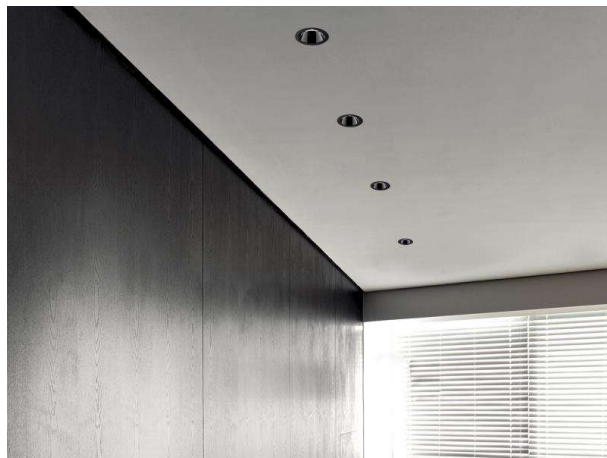


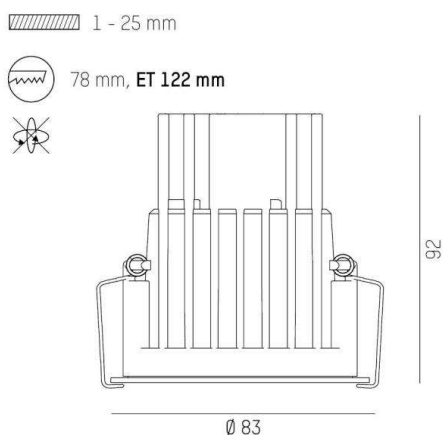
DARK NIGHT S

684-00102084906v1

DARK NIGHT SMALL R SPOT ENCASTRÉ en aluminium, noir mat, RAL 9005, décor argent, réflecteur haute efficacité, métallisé sous vide, en aluminium angle de rayonnement 60°, émission direct, UGR <16, sans driver, max. 350/500mA, gradation: voir driver, IP20



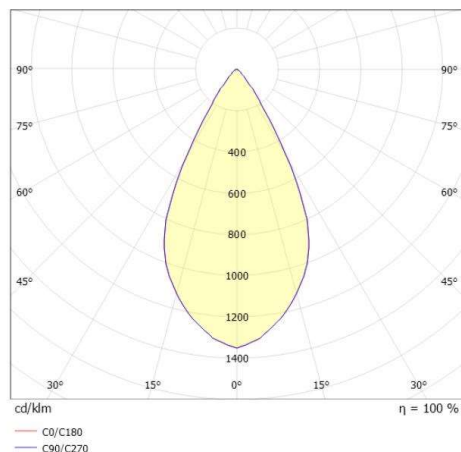
ILLUSTRATION



DONNÉES TECHNIQUES

| | |
|--------------------------------|---|
| Source lumineuse | LED 13/19W |
| Flux lumineux [lm] | 1130/1540 |
| Intensité courant sec. [mA] | 350/500 |
| Température de couleur [K] | 3000K |
| IRC | PREMIUM>90 |
| UGR | <16 |
| Optique | réflecteur métallisé sous vide en aluminium |
| Driver | sans driver |
| Gradation | voir driver |
| Emission de lumière | direct |
| Angle de rayonnement [°] | 60° |
| Matériel | aluminium |
| | |
| Hauteur [mm] | 92 |
| Diamètre [mm] | 83 |
| Découpe plafond [mm] | 78 |
| Epaisseur de plafond [mm] | 1-25 |
| Hauteur d'encastrement [mm] | 122 |
| Indice de protection [IP] | IP20 |
| Classe de protection | classe de protection II |
| Indice de résistance aux chocs | IK02 |
| Poids net [kg] | 0,34 |
| | |
| Couleur luminaire | noir mat |
| RAL | 9005 |
| Couleur éléments décoratifs | argent |
| N° EAN | 9010506861723 |
| Durée de vie [h] | L80 B10 50 000 |
| Cl. d'efficacité énergétique | E |

COURBE PHOTOMÉTRIQUE



Les valeurs indiquées sont des valeurs assignées. La puissance et le flux lumineux sous soumis à une tolérance d'environ 10 %. Tolérance de la température de couleur : +/- 150 K. Sauf indication contraire, les valeurs s'appliquent à une température ambiante de 25 °C.