

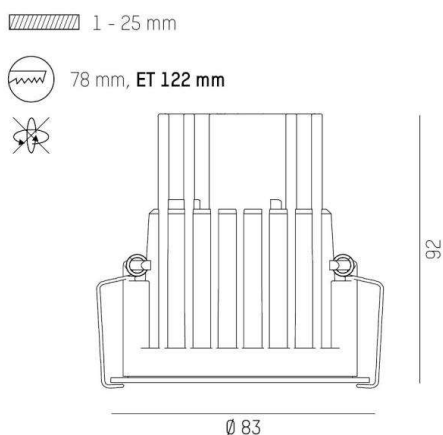
**DARK NIGHT S**

**684-00103084305v1**

DARK NIGHT SMALL R SPOT ENCASTRÉ en aluminium, blanc, RAL 9016, décor noir, réflecteur haute efficacité, métallisé sous vide, en aluminium angle de rayonnement 60°, émission direct, UGR <16, sans driver, max. 350/500mA, gradation: voir driver, IP20



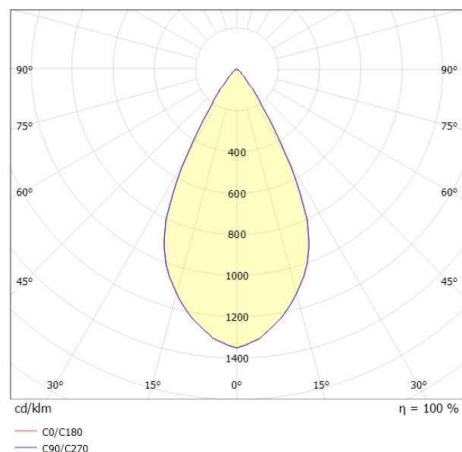
**ILLUSTRATION**



**DONNÉES TECHNIQUES**

Source lumineuse	LED 13/19W
Flux lumineux [lm]	1000/1370
Intensité courant sec. [mA]	350/500
Température de couleur [K]	2700K
IRC	PREMIUM>90
UGR	<16
Optique	réflecteur métallisé sous vide en aluminium
Driver	sans driver
Gradation	voir driver
Emission de lumière	direct
Angle de rayonnement [°]	60°
Matériel	aluminium
Hauteur [mm]	92
Diamètre [mm]	83
Découpe plafond [mm]	78
Epaisseur de plafond [mm]	1-25
Hauteur d'encastrement [mm]	122
Indice de protection [IP]	IP20
Classe de protection	classe de protection II
Indice de résistance aux chocs	IK02
Poids net [kg]	0,36
Couleur luminaire	blanc
RAL	9016
Couleur éléments décoratifs	noir
N° EAN	9010506861754
Durée de vie [h]	L80 B10 50 000
Cl. d'efficacité énergétique	E

**COURBE PHOTOMÉTRIQUE**



Les valeurs indiquées sont des valeurs assignées. La puissance et le flux lumineux sous soumis à une tolérance d'environ 10 %. Tolérance de la température de couleur : +/- 150 K. Sauf indication contraire, les valeurs s'appliquent à une température ambiante de 25 °C.