

DARK NIGHT XS

684-00302052405v1

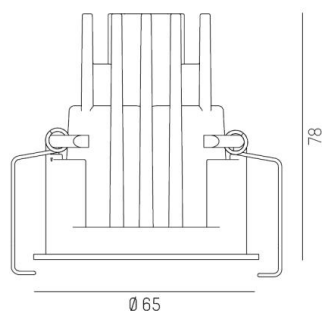
DARK NIGHT XS R INCASSO in alluminio, bianco, simile a RAL 9016, Decoro grigio, riflettore in alluminio purissima sottovuoto di elevata efficienza energetica fascio 40°, emissione luminosa diretta, UGR <19, senza alimentatore, max. 250/350mA, dimmerabilità: vedi alimentatore, IP20



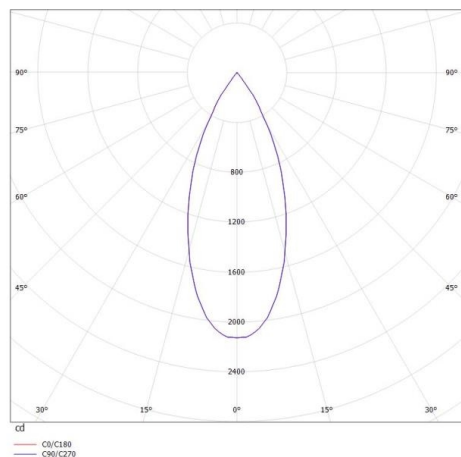
DISEGNO

 1 - 25 mm

 60 mm, **ET 108 mm**



CURVA DISTRIBUZIONE LUCE



DETTAGLI TECNICI

tipo di lampadina	LED 9/13W
flusso luminoso [lm]	960/1280
corrente second. [mA]	250/350
temperatura colore [K]	4000K
CRI	>90
UGR	<19
Ottica	riflettore in alluminio purissimo sottovuoto
Designer	INHOUSE
Alimentatore	senza alimentatore
Dimmerabilità	vedi alimentatore
area di emissione luce	diretta
ang.del fascio lumin.[°]	40°
Materiale	alluminio
lunghezza [mm]	65
altezza [mm]	78
diametro [mm]	65
taglio soffitto [mm]	60
spessore soffitto [mm]	1-25
profondità d'inc. [mm]	108
classe di protezione [IP]	IP20
classe di protezione II	classe di protezione II
resistenza agli urti	IK02
peso netto [kg]	0,21
Colore lampada	bianco
RAL	9016
Colore decoro	grigio
cod.EAN	9010506113938
durata di vita [h]	L80 B10 50 000
cl. efficienza energ.	D



I valori indicati sono nominali. Tolleranza della potenza e del flusso luminoso +/- 10%. Tolleranza della temperatura colore: +/- 150 K. I valori sono riferiti ad una temperatura ambiente di 25°C, salvo diversa indicazione.