

## DARK NIGHT XS

684-00302054705

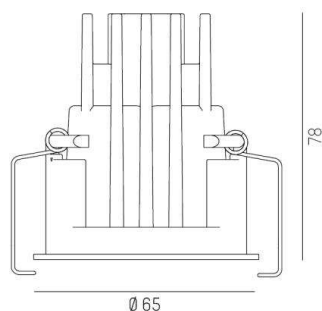
DARK NIGHT XS R SPOT ENCASTRÉ en aluminium, blanc mat, RAL 9016, décor argent, réflecteur haute efficacité, métallisé sous vide, en aluminium angle de rayonnement 40°, émission direct, UGR <19, sans driver, max. 250/350mA, gradation: voir driver, IP20



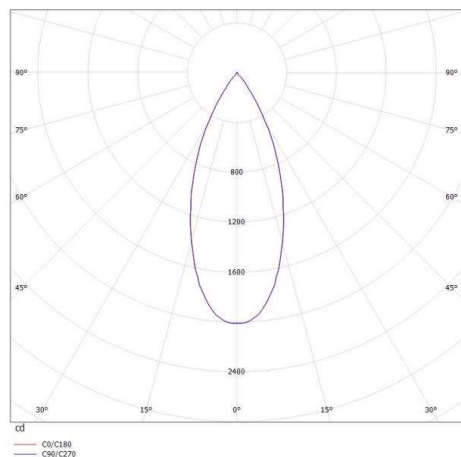
## ILLUSTRATION

 1 - 25 mm

 60 mm, ET 108 mm



## COURBE PHOTOMÉTRIQUE



## DONNÉES TECHNIQUES

|                                |   |
|--------------------------------|---|
| Source lumineuse               | LED 9/13W                                   |
| Flux lumineux [lm]             | 810/1090                                    |
| Intensité courant sec. [mA]    | 250/350                                     |
| Température de couleur [K]     | 3500K                                       |
| IRC                            | PREMIUM>90                                  |
| UGR                            | <19   |
| Optique                        | réflecteur métallisé sous vide en aluminium |
| Driver                         | sans driver                                 |
| Gradation                      | voir driver                                 |
| Emission de lumière            | direct                                      |
| Angle de rayonnement [°]       | 40°   |
| Matériel                       | aluminium                                   |
| Hauteur [mm]                   | 78  |
| Diamètre [mm]                  | 65  |
| Découpe plafond [mm]           | 60  |
| Épaisseur de plafond [mm]      | 1-25  |
| Hauteur d'encastrement [mm]    | 108   |
| Indice de protection [IP]      | IP20  |
| Classe de protection           | classe de protection II                     |
| Indice de résistance aux chocs | IK02  |
| Poids net [kg]                 | 0,21  |

|                             |                |
|-----------------------------|----------------|
| Couleur luminaire           | blanc mat      |
| RAL                         | 9016           |
| Couleur éléments décoratifs | argent         |
| N° EAN                      | 9010506051261  |
| Durée de vie [h]            | L80 B10 S0 000 |



Les valeurs indiquées sont des valeurs assignées. La puissance et le flux lumineux sous soumis à une tolérance d'environ 10 %. Tolérance de la température de couleur : +/- 150 K. Sauf indication contraire, les valeurs s'appliquent à une température ambiante de 25 °C.