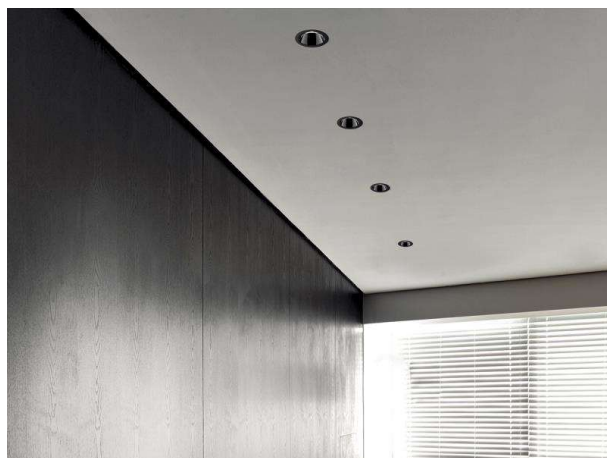


**DARK NIGHT XS**

**684-00302084705v1**

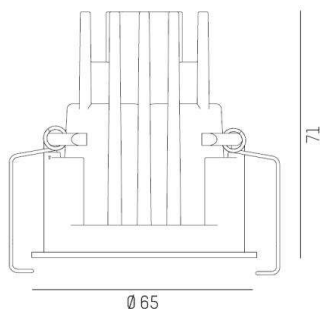
DARK NIGHT XS R EINBAUSTRALER aus Aluminium, weiß, ähnlich RAL 9016, Dekor silber, hocheffizienter, vakuumbedampfter Reflektor aus Aluminium Ausstrahlwinkel 60°, Lichtaustritt direkt, UGR <19, ohne Betriebsgerät, max. 250/350mA, Dimmbarkeit: siehe Betriebsgerät, IP20,



**SKIZZE**

 1 - 25 mm

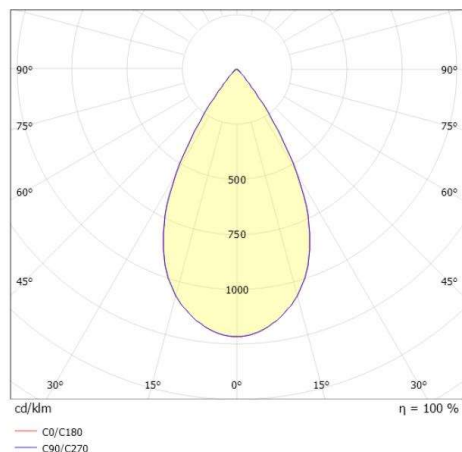
 60 mm, ET 91 mm



**TECHNISCHE DETAILS**

Leuchtmittel	LED 9/13W
Lichtstrom [lm]	860/1150
Strom Sek. [mA]	250/350
Lichtfarbe [K]	3500K
CRI	PREMIUM>90
UGR	<19
Optik	vakuumbedampfter Reflektor aus Aluminium
Designer	INHOUSE
Betriebsgerät	ohne Betriebsgerät
Dimmbarkeit	siehe Betriebsgerät
Lichtaustritt	direkt
Ausstrahlwinkel [°]	60°
Material	Aluminium
Höhe [mm]	78
Durchmesser [mm]	65
D-Ausschn. [mm]	60
Deckenstärke [mm]	1-25
Einbautiefe [mm]	108
Schutzart [IP]	IP20
Schutzklasse	Schutzklasse II
Stoßfestigkeit	IK02
Nettogewicht [kg]	0,21
Farbe Leuchte	weiß
RAL	9016
Farbe Dekor	silber
EAN-Nummer	9010506862010
Lebensdauer [h]	L80 B10 50 000
Energieeffizienzkl.	E

**LICHTVERTEILUNGSKURVE**



Die Werte sind Bemessungswerte. Leistung und Lichtstrom unterliegen initial einer Toleranz von +/- 10%. Toleranz der Farbtemperatur: +/- 150 K. Die Werte gelten wenn nicht anders angegeben für eine Umgebungstemperatur von 25°C.