

DARK NIGHT XS

684-00303054706

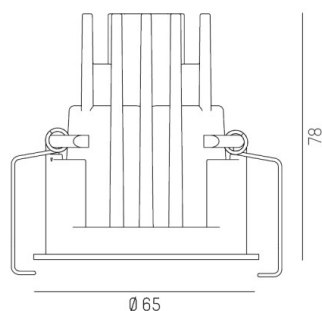
DARK NIGHT XS R SPOT ENCASTRÉ en aluminium, noir, RAL 9005, décor noir, réflecteur haute efficacité, métallisé sous vide, en aluminium angle de rayonnement 40°, émission direct, UGR <19, sans driver, max. 250/350mA, gradation: voir driver, IP20



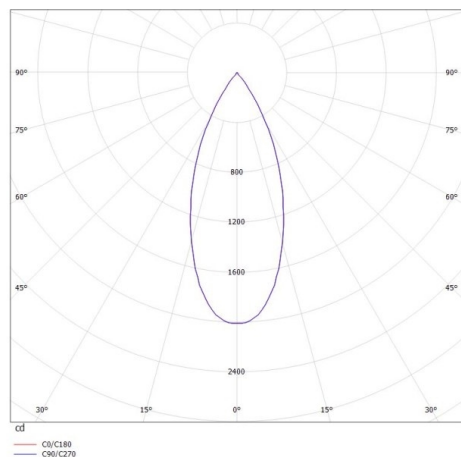
ILLUSTRATION

 1 - 25 mm

 60 mm, ET 108 mm



COURBE PHOTOMÉTRIQUE



DONNÉES TECHNIQUES

| | |
|--------------------------------|---|
| Source lumineuse | LED 9/13W |
| Flux lumineux [lm] | 810/1090 |
| Intensité courant sec. [mA] | 250/350 |
| Température de couleur [K] | 3500K |
| IRC | PREMIUM>90 |
| UGR | <19 |
| Optique | réflecteur métallisé sous vide en aluminium |
| Driver | sans driver |
| Gradation | voir driver |
| Emission de lumière | direct |
| Angle de rayonnement [°] | 40° |
| Matériel | aluminium |
| Longueur [mm] | 65 |
| Hauteur [mm] | 78 |
| Diamètre [mm] | 65 |
| Découpe plafond [mm] | 60 |
| Épaisseur de plafond [mm] | 1-25 |
| Hauteur d'encastrement [mm] | 108 |
| Indice de protection [IP] | IP20 |
| Classe de protection | classe de protection II |
| Indice de résistance aux chocs | IK02 |
| Poids net [kg] | 0,34 |
| Couleur luminaire | noir |
| RAL | 9005 |
| Couleur éléments décoratifs | noir |
| N° EAN | 9010506051292 |
| Durée de vie [h] | L80 B10 50 000 |



Les valeurs indiquées sont des valeurs assignées. La puissance et le flux lumineux sous soumis à une tolérance d'environ 10 %. Tolérance de la température de couleur : +/- 150 K. Sauf indication contraire, les valeurs s'appliquent à une température ambiante de 25 °C.