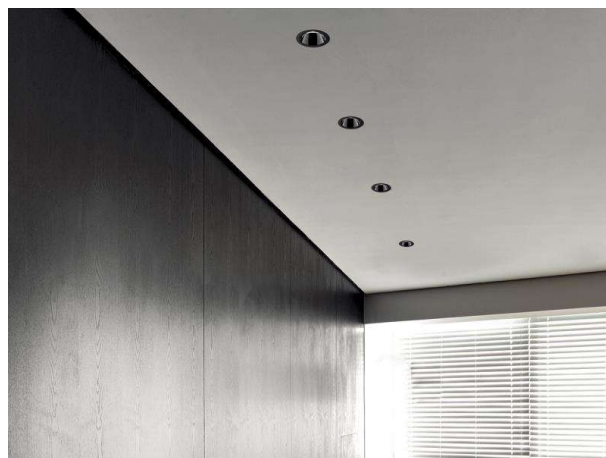


DARK NIGHT XS

684-00303084306v1

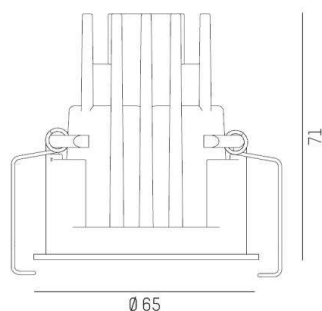
DARK NIGHT XS R EINBAUSTRALER aus Aluminium, schwarz matt, ähnlich RAL 9005, Dekor schwarz, hocheffizienter, vakuumbedampfter Reflektor aus Aluminium Ausstrahlwinkel 60°, Lichtaustritt direkt, UGR <19, ohne Betriebsgerät, max. 250/350mA, Dimmbarkeit: siehe Betriebsgerät, IP20,



SKIZZE

 1 - 25 mm

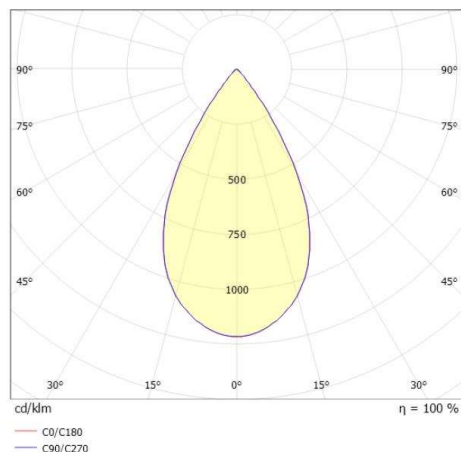
 60 mm, ET 91 mm



TECHNISCHE DETAILS

Leuchtmittel	LED 9/13W
Lichtstrom [lm]	780/1040
Strom Sek. [mA]	250/350
Lichtfarbe [K]	2700K
CRI	PREMIUM>90
UGR	<19
Optik	vakuumbedampfter Reflektor aus Aluminium
Designer	INHOUSE
Betriebsgerät	ohne Betriebsgerät
Dimmbarkeit	siehe Betriebsgerät
Lichtaustritt	direkt
Ausstrahlwinkel [°]	60°
Material	Aluminium
Höhe [mm]	78
Durchmesser [mm]	65
D-Ausschn. [mm]	60
Deckenstärke [mm]	1-25
Einbautiefe [mm]	108
Schutzart [IP]	IP20
Schutzklasse	Schutzklasse II
Stoßfestigkeit	IK02
Nettogewicht [kg]	0,34

LICHTVERTEILUNGSKURVE



Farbe Leuchte	schwarz matt
RAL	9005
Farbe Dekor	schwarz
EAN-Nummer	9010506862089
Lebensdauer [h]	L80 B10 50 000
Energieeffizienzkl.	E



Die Werte sind Bemessungswerte. Leistung und Lichtstrom unterliegen initial einer Toleranz von +/- 10%. Toleranz der Farbtemperatur: +/- 150 K. Die Werte gelten wenn nicht anders angegeben für eine Umgebungstemperatur von 25°C.