

## DARK NIGHT XS

684-00304054705

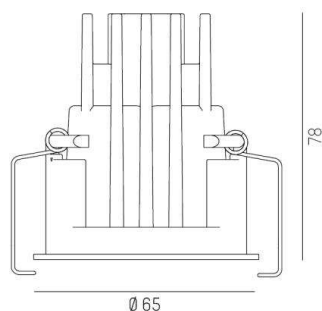
DARK NIGHT XS R SPOT ENCASTRÉ en aluminium, blanc mat, RAL 9016, décor or, réflecteur haute efficacité, métallisé sous vide, en aluminium angle de rayonnement 40°, émission direct, UGR <19, sans driver, max. 250/350mA, gradation: voir driver, IP20



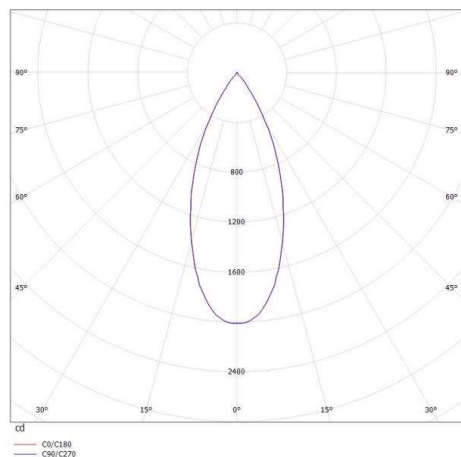
## ILLUSTRATION

 1 - 25 mm

 60 mm, ET 108 mm



## COURBE PHOTOMÉTRIQUE



## DONNÉES TECHNIQUES

Source lumineuse	LED 9/13W
Flux lumineux [lm]	810/1090
Intensité courant sec. [mA]	250/350
Température de couleur [K]	3500K
IRC	PREMIUM>90
UGR	<19
Optique	réflecteur métallisé sous vide en aluminium
Driver	sans driver
Gradation	voir driver
Emission de lumière	direct
Angle de rayonnement [°]	40°
Matériel	aluminium
Hauteur [mm]	78
Diamètre [mm]	65
Découpe plafond [mm]	60
Épaisseur de plafond [mm]	1-25
Hauteur d'encastrement [mm]	108
Indice de protection [IP]	IP20
Classe de protection	classe de protection II
Indice de résistance aux chocs	IK02
Poids net [kg]	0,21
Couleur luminaire	blanc mat
RAL	9016
Couleur éléments décoratifs	or
N° EAN	9010506051384
Durée de vie [h]	L80 B10 S0 000



Les valeurs indiquées sont des valeurs assignées. La puissance et le flux lumineux sous soumis à une tolérance d'environ 10 %. Tolérance de la température de couleur : +/- 150 K. Sauf indication contraire, les valeurs s'appliquent à une température ambiante de 25 °C.