

DARK NIGHT XS

684-00304082405v1

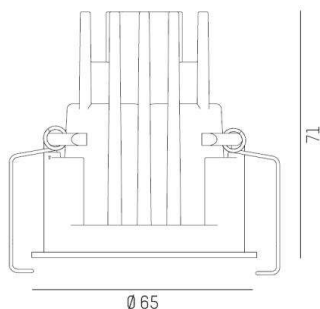
DARK NIGHT XS R EINBAUSTRALER aus Aluminium, weiß, ähnlich RAL 9016, Dekor gold, hocheffizienter, vakuumbedampfter Reflektor aus Aluminium Ausstrahlwinkel 60°, Lichtaustritt direkt, UGR <19, ohne Betriebsgerät, max. 250/350mA, Dimmbarkeit: siehe Betriebsgerät, IP20,



SKIZZE

 1 - 25 mm

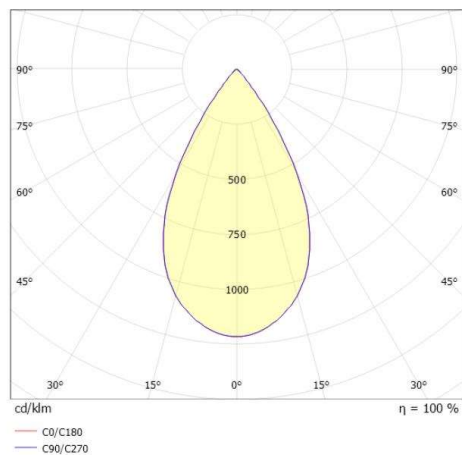
 60 mm, ET 91 mm



TECHNISCHE DETAILS

| | |
|---------------------|--|
| Leuchtmittel | LED 9/13W |
| Lichtstrom [lm] | 960/1280 |
| Strom Sek. [mA] | 250/350 |
| Lichtfarbe [K] | 4000K |
| CRI | >90 |
| UGR | <19 |
| Optik | vakuumbedampfter Reflektor aus Aluminium |
| Designer | INHOUSE |
| Betriebsgerät | ohne Betriebsgerät |
| Dimmbarkeit | siehe Betriebsgerät |
| Lichtaustritt | direkt |
| Ausstrahlwinkel [°] | 60° |
| Material | Aluminium |
| Höhe [mm] | 78 |
| Durchmesser [mm] | 65 |
| D-Ausschn. [mm] | 60 |
| Deckenstärke [mm] | 1-25 |
| Einbautiefe [mm] | 108 |
| Schutzart [IP] | IP20 |
| Schutzklasse | Schutzklasse II |
| Stoßfestigkeit | IK02 |
| Nettogewicht [kg] | 0,21 |

LICHTVERTEILUNGSKURVE



| | |
|---------------------|----------------|
| Farbe Leuchte | weiß |
| RAL | 9016 |
| Farbe Dekor | gold |
| EAN-Nummer | 9010506862133 |
| Lebensdauer [h] | L80 B10 50 000 |
| Energieeffizienzkl. | D |



Die Werte sind Bemessungswerte. Leistung und Lichtstrom unterliegen initial einer Toleranz von +/- 10%. Toleranz der Farbtemperatur: +/- 150 K. Die Werte gelten wenn nicht anders angegeben für eine Umgebungstemperatur von 25°C.