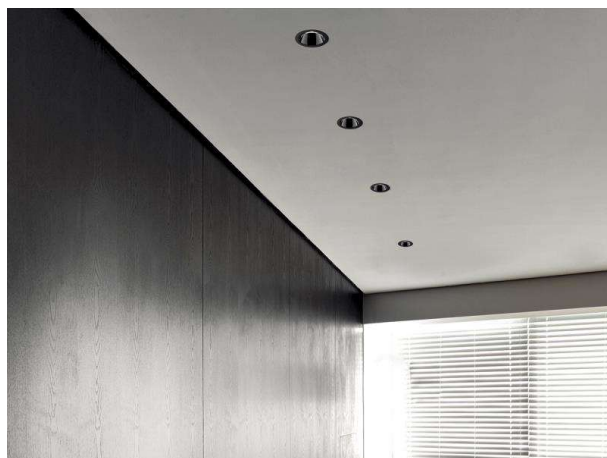


DARK NIGHT XS

684-00304084706v1

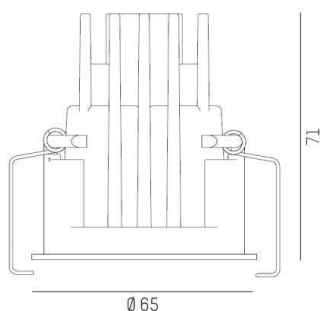
DARK NIGHT XS R INCASSO in alluminio, nero opaco, simile a RAL 9005, Decoro oro, riflettore in alluminio purissima sottovuoto di elevata efficienza energetica fascio 60°, emissione luminosa diretta, UGR <19, senza alimentatore, max. 250/350mA, dimmerabilità: vedi alimentatore, IP20



DISEGNO

 1 - 25 mm

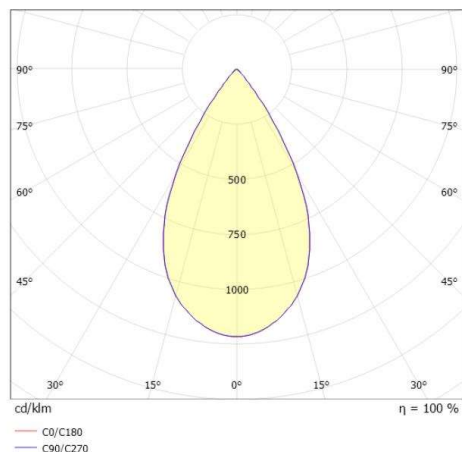
 60 mm, ET 91 mm



DETTAGLI TECNICI

tipo di lampadina	LED 9/13W
flusso luminoso [lm]	860/1150
corrente second. [mA]	250/350
temperatura colore [K]	3500K
CRI	PREMIUM>90
UGR	<19
Ottica	riflettore in alluminio purissimo sottovuoto
Designer	INHOUSE
Alimentatore	senza alimentatore
Dimmerabilità	vedi alimentatore
area di emissione luce	diretta
ang.del fascio lumin.[°]	60°
Materiale	alluminio
altezza [mm]	78
diametro [mm]	65
taglio soffitto [mm]	60
spessore soffitto [mm]	1-25
profondità d'inc. [mm]	108
classe di protezione[IP]	IP20
classe di protezione	classe di protezione II
resistenza agli urti	IK02
peso netto [kg]	0,34
Colore lampada	nero opaco
RAL	9005
Colore decoro	oro
cod.EAN	9010506862195
durata di vita [h]	L80 B10 50 000
cl. efficienza energ.	E

CURVA DISTRIBUZIONE LUCE



I valori indicati sono nominali. Tolleranza della potenza e del flusso luminoso +/- 10%. Tolleranza della temperatura colore: +/- 150 K. I valori sono riferiti ad una temperatura ambiente di 25°C, salvo diversa indicazione.