

DARK NIGHT XS

684-00306052406v1

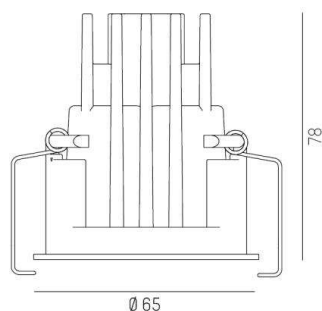
DARK NIGHT XS R SPOT ENCASTRÉ en aluminium, noir mat, RAL 9005, décor blanc, réflecteur haute efficacité, métallisé sous vide, en aluminium angle de rayonnement 40°, émission direct, UGR <19, sans driver, max. 250/350mA, gradation: voir driver, IP20



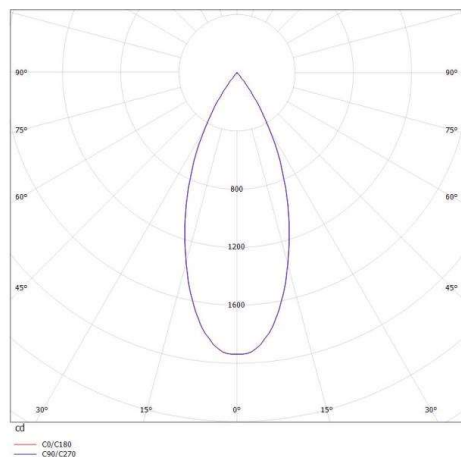
ILLUSTRATION

 1 - 25 mm

 60 mm, ET 108 mm



COURBE PHOTOMÉTRIQUE



DONNÉES TECHNIQUES

Source lumineuse	LED 9/13W
Flux lumineux [lm]	960/1280
Intensité courant sec. [mA]	250/350
Température de couleur [K]	4000K
IRC	>90
UGR	<19
Optique	réflecteur métallisé sous vide en aluminium
Driver	sans driver
Gradation	voir driver
Emission de lumière	direct
Angle de rayonnement [°]	40°
Matériel	aluminium
Hauteur [mm]	78
Diamètre [mm]	65
Découpe plafond [mm]	60
Épaisseur de plafond [mm]	1-25
Hauteur d'encastrement [mm]	108
Indice de protection [IP]	IP20
Classe de protection	classe de protection II
Indice de résistance aux chocs	IK02
Poids net [kg]	0,34

Couleur luminaire	noir mat
RAL	9005
Couleur éléments décoratifs	blanc
N° EAN	9010506114003
Durée de vie [h]	L80 B10 50 000
Cl. d'efficacité énergétique	D



Les valeurs indiquées sont des valeurs assignées. La puissance et le flux lumineux sous soumis à une tolérance d'environ 10 %. Tolérance de la température de couleur : +/- 150 K. Sauf indication contraire, les valeurs s'appliquent à une température ambiante de 25 °C.