

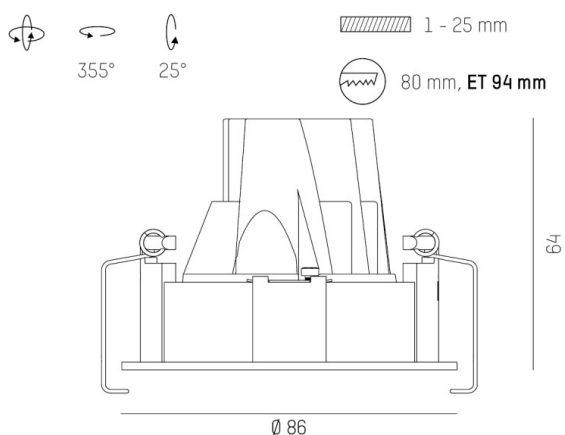
DARK NIGHT XS

684-00402084906v1

DARK NIGHT TURN XS R INCASSO in alluminio, nero opaco, simile a RAL 9005, Decoro grigio, riflettore in alluminio purissima sottovuoto di elevata efficienza energetica fascio 60°, emissione luminosa diretta, UGR <19, girevole 355°, orientabile 25°, senza alimentatore, max. 250/350mA, dimmerabilità: vedi alimentatore, IP20



DISEGNO



DETTAGLI TECNICI

| | |
|---------------------------|--|
| tipo di lampadina | LED 9/13W |
| flusso luminoso [lm] | 870/1170 |
| corrente second. [mA] | 250/350 |
| temperatura colore [K] | 3000K |
| CRI | PREMIUM>90 |
| UGR | <19 |
| Optica | riflettore in alluminio purissimo sottovuoto |
| Designer | INHOUSE |
| Alimentatore | senza alimentatore |
| Dimmerabilità | vedi alimentatore |
| area di emissione luce | diretta |
| ang.del fascio lumin.[°] | 60° |
| Materiale | alluminio |
| lunghezza [mm] | 86 |
| altezza [mm] | 71 |
| diametro [mm] | 86 |
| taglio soffitto [mm] | 80 |
| spessore soffitto [mm] | 1-25 |
| profondità d'inc. [mm] | 101 |
| classe di protezione [IP] | IP20 |
| classe di protezione II | classe di protezione II |
| resistenza agli urti | IK02 |
| peso netto [kg] | 0,34 |
| Colore lampada | nero opaco |
| RAL | 9005 |
| Colore decoro | grigio |
| cod.EAN | 9010506862379 |
| durata di vita [h] | L80 B10 50 000 |
| cl. efficienza energ. | E |

CURVA DISTRIBUZIONE LUCE



I valori indicati sono nominali. Tolleranza della potenza e del flusso luminoso +/- 10%. Tolleranza della temperatura colore: +/- 150 K. I valori sono riferiti ad una temperatura ambiente di 25°C, salvo diversa indicazione.