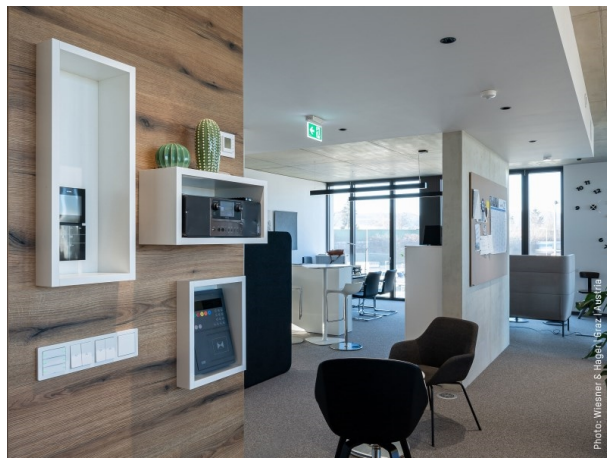


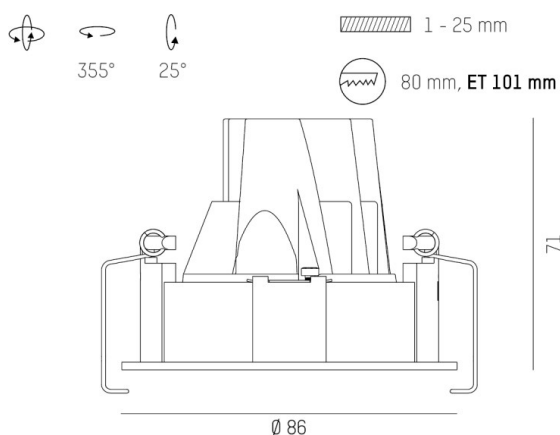
## DARK NIGHT XS

684-00403052405v1

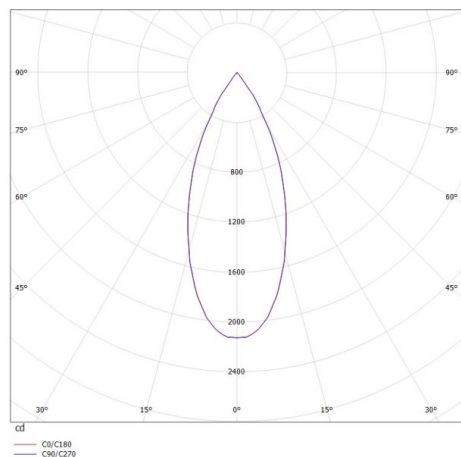
DARK NIGHT TURN XS R SPOT ENCASTRÉ en aluminium, blanc, RAL 9016, décor noir, réflecteur haute efficacité, métallisé sous vide, en aluminium angle de rayonnement 40°, émission direct, UGR <19, rotatif sur 355°, pivotant sur 25°, sans driver, max. 250/350mA, gradation: voir driver, IP20



## ILLUSTRATION



## COURBE PHOTOMÉTRIQUE



## DONNÉES TECHNIQUES

|                                |   |
|--------------------------------|---|
| Source lumineuse               | LED 9/13W                                   |
| Flux lumineux [lm]             | 960/1280                                    |
| Intensité courant sec. [mA]    | 250/350                                     |
| Température de couleur [K]     | 4000K                                       |
| IRC                            | >90   |
| UGR                            | <19   |
| Optique                        | réflecteur métallisé sous vide en aluminium |
| Driver                         | sans driver                                 |
| Gradation                      | voir driver                                 |
| Emission de lumière            | direct                                      |
| Angle de rayonnement [°]       | 40°   |
| Matériel                       | aluminium                                   |
| Longueur [mm]                  | 86  |
| Hauteur [mm]                   | 71  |
| Diamètre [mm]                  | 86  |
| Découpe plafond [mm]           | 80  |
| Épaisseur de plafond [mm]      | 1-25  |
| Hauteur d'encastrement [mm]    | 101   |
| Indice de protection [IP]      | IP20  |
| Classe de protection           | classe de protection II                     |
| Indice de résistance aux chocs | IK02  |
| Poids net [kg]                 | 0,34  |
| Couleur luminaire              | blanc                                       |
| RAL                            | 9016  |
| Couleur éléments décoratifs    | noir  |
| N° EAN                         | 9010506114034                               |
| Durée de vie [h]               | L80 B10 50 000                              |
| Cl. d'efficacité énergétique   | D   |



Les valeurs indiquées sont des valeurs assignées. La puissance et le flux lumineux sous soumis à une tolérance d'environ 10 %. Tolérance de la température de couleur : +/- 150 K. Sauf indication contraire, les valeurs s'appliquent à une température ambiante de 25 °C.