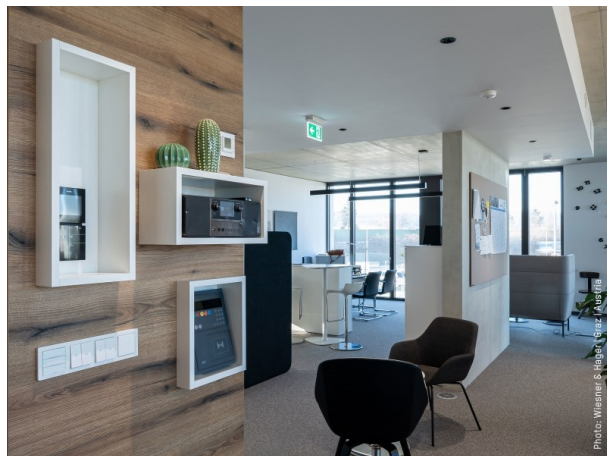
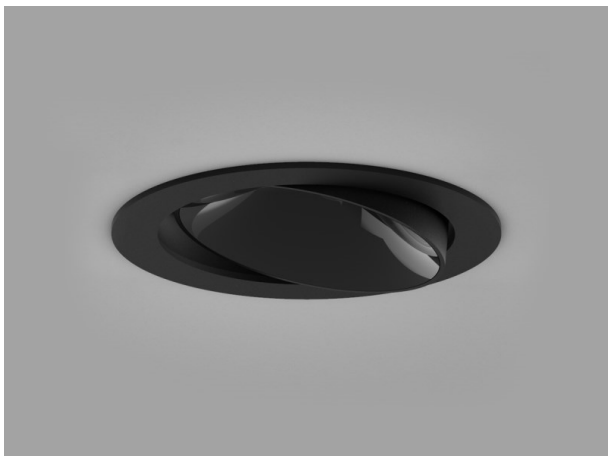


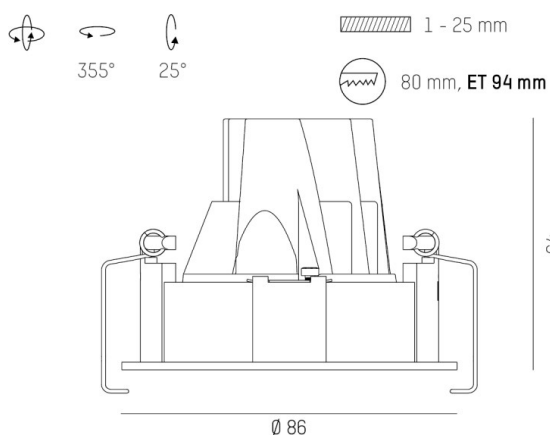
DARK NIGHT XS

684-00403084306v1

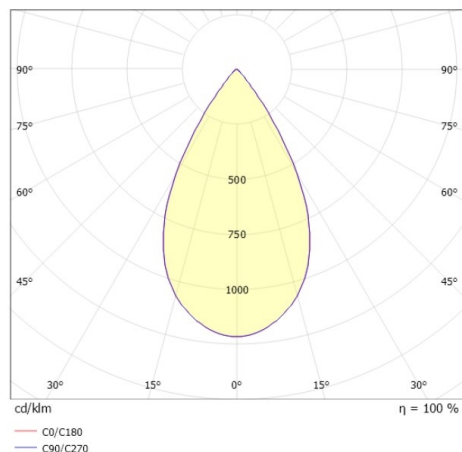
DARK NIGHT TURN XS R SPOT ENCASTRÉ en aluminium, noir mat, RAL 9005, décor noir, réflecteur haute efficacité, métallisé sous vide, en aluminium angle de rayonnement 60°, émission direct, UGR <19, rotatif sur 355°, pivotant sur 25°, sans driver, max. 250/350mA, gradation: voir driver, IP20



ILLUSTRATION



COURBE PHOTOMÉTRIQUE



DONNÉES TECHNIQUES

Source lumineuse	LED 9/13W
Flux lumineux [lm]	780/1040
Intensité courant sec. [mA]	250/350
Température de couleur [K]	2700K
IRC	PREMIUM>90
UGR	<19
Optique	réflecteur métallisé sous vide en aluminium
Driver	sans driver
Gradation	voir driver
Emission de lumière	direct
Angle de rayonnement [°]	60°
Matériel	aluminium
Longueur [mm]	86
Hauteur [mm]	71
Diamètre [mm]	86
Découpe plafond [mm]	80
Épaisseur de plafond [mm]	1-25
Hauteur d'encastrement [mm]	101
Indice de protection [IP]	IP20
Classe de protection	classe de protection II
Indice de résistance aux chocs	IK02
Poids net [kg]	0,34

Couleur luminaire	noir mat
RAL	9005
Couleur éléments décoratifs	noir
N° EAN	9010506862416
Durée de vie [h]	L80 B10 50 000
Cl. d'efficacité énergétique	E



Les valeurs indiquées sont des valeurs assignées. La puissance et le flux lumineux sous soumis à une tolérance d'environ 10 %. Tolérance de la température de couleur : +/- 150 K. Sauf indication contraire, les valeurs s'appliquent à une température ambiante de 25 °C.