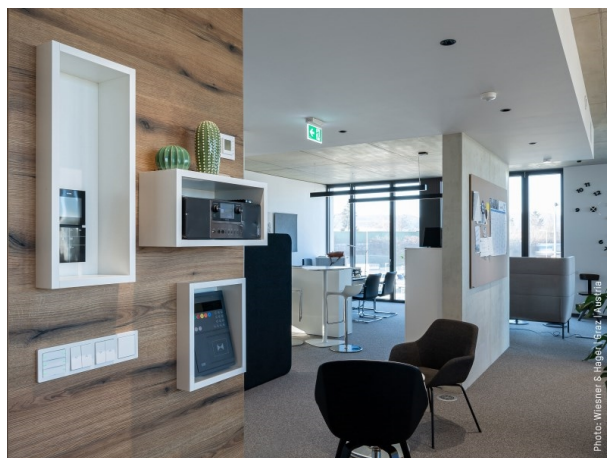


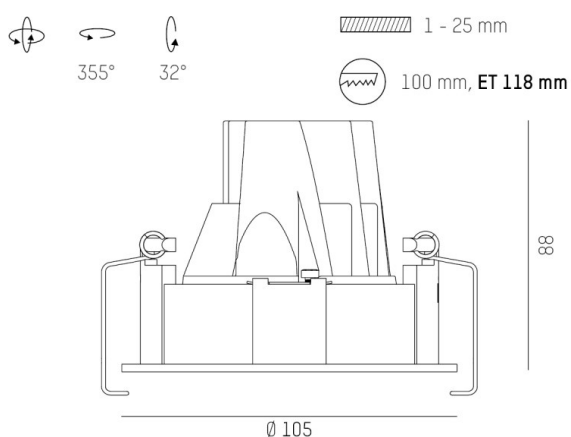
**DARK NIGHT S**

**684-00503054905v1**

DARK NIGHT TURN SMALL R INCASSO in alluminio, bianco, simile a RAL 9016, Decoro nero, riflettore in alluminio purissima sottovuoto di elevata efficienza energetica fascio 40°, emissione luminosa diretta, UGR <16, girevole 355°, orientabile 32°, senza alimentatore, max. 350/500mA, dimmerabilità: vedi alimentatore, IP20



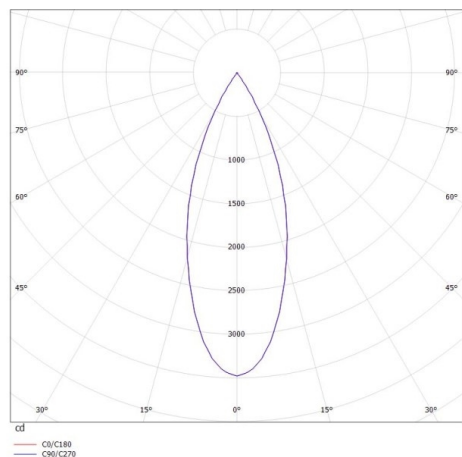
**DISEGNO**



**DETTAGLI TECNICI**

|                           |  |
|---------------------------|--|
| tipo di lampadina         | LED 13/19W                                   |
| flusso luminoso [lm]      | 1130/1540                                    |
| corrente second. [mA]     | 350/500                                      |
| temperatura colore [K]    | 3000K  |
| CRI                       | PREMIUM>90                                   |
| UGR                       | <16  |
| Ottica                    | riflettore in alluminio purissimo sottovuoto |
| Designer                  | INHOUSE                                      |
| Alimentatore              | senza alimentatore                           |
| Dimmerabilità             | vedi alimentatore                            |
| area di emissione luce    | diretta                                      |
| ang.del fascio lumin.[°]  | 40°  |
| Materiale                 | alluminio                                    |
| lunghezza [mm]            | 105  |
| altezza [mm]              | 88   |
| diametro [mm]             | 105  |
| taglio soffitto [mm]      | 100  |
| spessore soffitto [mm]    | 1-25   |
| profondità d'inc. [mm]    | 118  |
| classe di protezione [IP] | IP20   |
| classe di protezione II   | classe di protezione II                      |
| resistenza agli urti      | IK02   |
| peso netto [kg]           | 0,34   |
| Colore lampada            | bianco                                       |
| RAL                       | 9016   |
| Colore decoro             | nero   |
| cod.EAN                   | 9010506116519                                |
| durata di vita [h]        | L80 B10 50 000                               |
| cl. efficienza energ.     | E  |

**CURVA DISTRIBUZIONE LUCE**



I valori indicati sono nominali. Tolleranza della potenza e del flusso luminoso +/- 10%. Tolleranza della temperatura colore: +/- 150 K. I valori sono riferiti ad una temperatura ambiente di 25°C, salvo diversa indicazione.