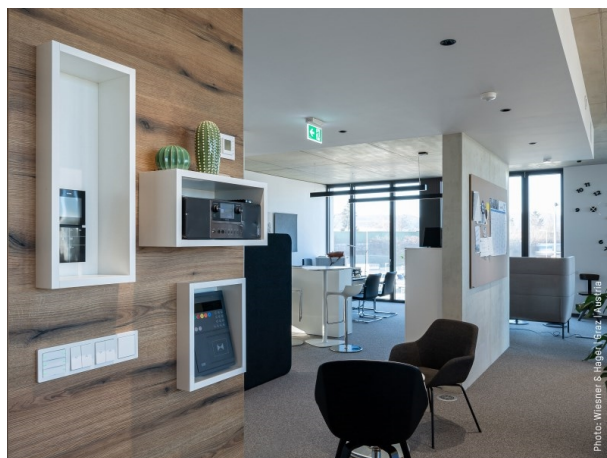
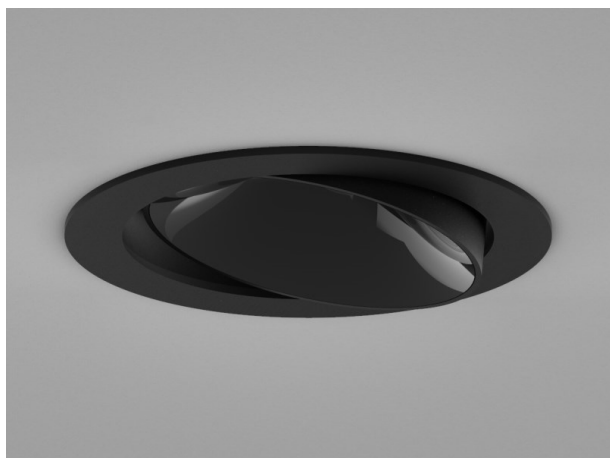


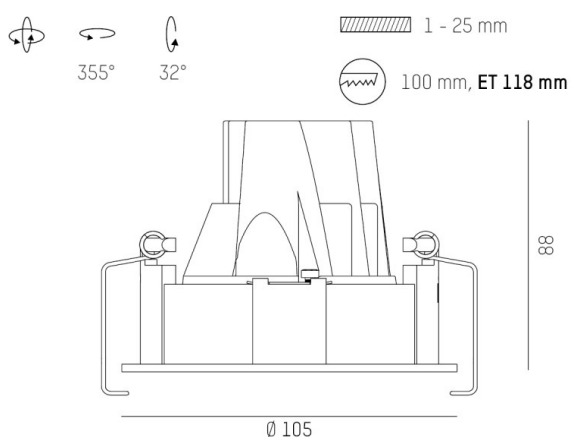
DARK NIGHT S

684-00503054906v1

DARK NIGHT TURN SMALL R INCASSO in alluminio, nero opaco, simile a RAL 9005, Decoro nero, riflettore in alluminio purissima sottovuoto di elevata efficienza energetica fascio 40°, emissione luminosa diretto, UGR <16, girevole 355°, orientabile 32°, senza alimentatore, max. 350/500mA, dimmerabilità: vedi alimentatore, IP20



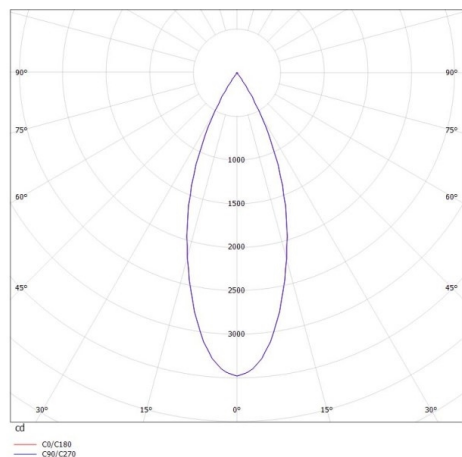
DISEGNO



DETTAGLI TECNICI

tipo di lampadina	LED 13/19W
flusso luminoso [lm]	1130/1540
corrente second. [mA]	350/500
temperatura colore [K]	3000K
CRI	PREMIUM>90
UGR	<16
Ottica	riflettore in alluminio purissimo sottovuoto
Designer	INHOUSE
Alimentatore	senza alimentatore
Dimmerabilità	vedi alimentatore
area di emissione luce	diretta
ang.del fascio lumin.[°]	40°
Materiale	alluminio
lunghezza [mm]	105
altezza [mm]	88
diametro [mm]	105
taglio soffitto [mm]	100
spessore soffitto [mm]	1-25
profondità d'inc. [mm]	118
classe di protezione [IP]	IP20
classe di protezione II	classe di protezione II
resistenza agli urti	IK02
peso netto [kg]	0,34
Colore lampada	nero opaco
RAL	9005
Colore decoro	nero
cod.EAN	9010506116526
durata di vita [h]	L80 B10 50 000
cl. efficienza energ.	E

CURVA DISTRIBUZIONE LUCE



I valori indicati sono nominali. Tolleranza della potenza e del flusso luminoso +/- 10%. Tolleranza della temperatura colore: +/- 150 K. I valori sono riferiti ad una temperatura ambiente di 25°C, salvo diversa indicazione.