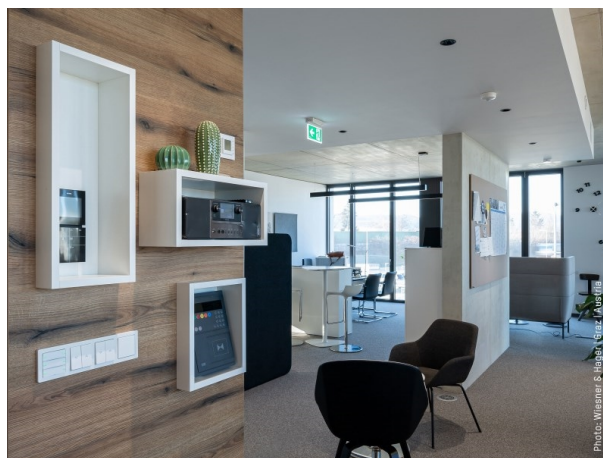
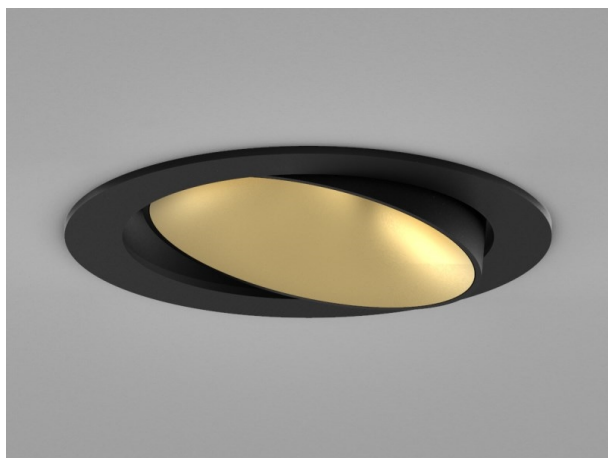


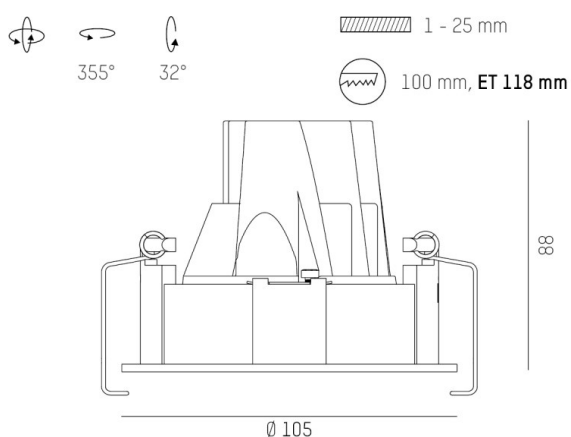
**DARK NIGHT S**

**684-00504052406v1**

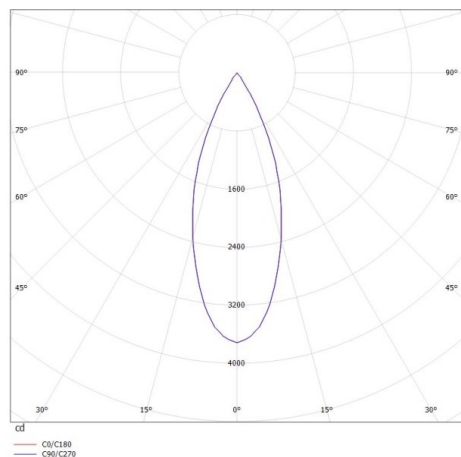
DARK NIGHT TURN SMALL R SPOT ENCASTRÉ en aluminium, noir mat, RAL 9005, décor or, réflecteur haute efficacité, métallisé sous vide, en aluminium angle de rayonnement 40°, émission direct, UGR <16, rotatif sur 355°, pivotant sur 32°, sans driver, max. 350/500mA, gradation: voir driver, IP20



**ILLUSTRATION**



**COURBE PHOTOMÉTRIQUE**



**DONNÉES TECHNIQUES**

Source lumineuse	LED 13/19W
Flux lumineux [lm]	1230/1680
Intensité courant sec. [mA]	350/500
Température de couleur [K]	4000K
IRC	>90
UGR	<16
Optique	réflecteur métallisé sous vide en aluminium
Driver	sans driver
Gradation	voir driver
Emission de lumière	direct
Angle de rayonnement [°]	40°
Matériel	aluminium
Longueur [mm]	105
Hauteur [mm]	88
Diamètre [mm]	105
Découpe plafond [mm]	100
Épaisseur de plafond [mm]	1-25
Hauteur d'encastrement [mm]	118
Indice de protection [IP]	IP20
Classe de protection	classe de protection II
Indice de résistance aux chocs	IK02
Poids net [kg]	0,34
Couleur luminaire	noir mat
RAL	9005
Couleur éléments décoratifs	or
N° EAN	9010506114140
Durée de vie [h]	L80 B10 50 000
Cl. d'efficacité énergétique	D



Les valeurs indiquées sont des valeurs assignées. La puissance et le flux lumineux sous soumis à une tolérance d'environ 10 %. Tolérance de la température de couleur : +/- 150 K. Sauf indication contraire, les valeurs s'appliquent à une température ambiante de 25 °C.