

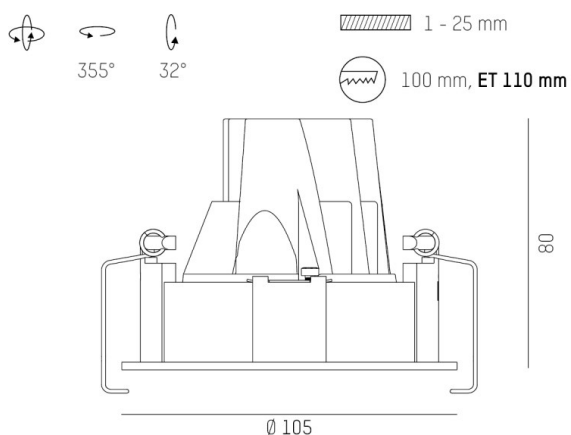
DARK NIGHT S

684-00506084305v1

DARK NIGHT TURN SMALL R EINBAUSTRALER aus Aluminium, weiß, ähnlich RAL 9016, Dekor weiß, hocheffizienter, vakuumbedampfter Reflektor aus Aluminium Ausstrahlwinkel 60°, Lichtaustritt direkt, UGR <16, drehbar 355°, schwenkbar 32°, ohne Betriebsgerät, max. 350/500mA, Dimmbarkeit: siehe Betriebsgerät, IP20,



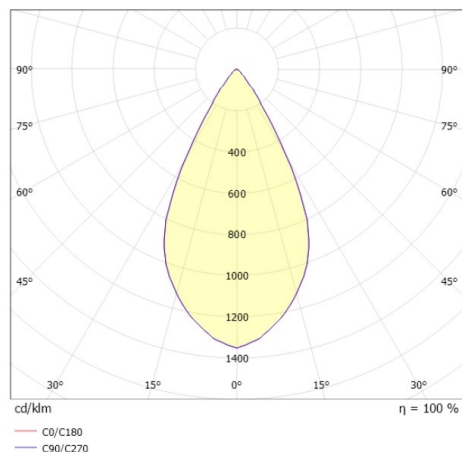
SKIZZE



TECHNISCHE DETAILS

Leuchtmittel	LED 13/19W
Lichtstrom [lm]	1000/1370
Strom Sek. [mA]	350/500
Lichtfarbe [K]	2700K
CRI	PREMIUM>90
UGR	<16
Optik	vakuumbedampfter Reflektor aus Aluminium
Designer	INHOUSE
Betriebsgerät	ohne Betriebsgerät
Dimmbarkeit	siehe Betriebsgerät
Lichtaustritt	direkt
Ausstrahlwinkel [°]	60°
Material	Aluminium
Länge [mm]	105
Höhe [mm]	88
Durchmesser [mm]	105
D-Ausschn. [mm]	100
Deckenstärke [mm]	1-25
Einbautiefe [mm]	118
Schutzart [IP]	IP20
Schutzklasse	Schutzklasse II
Stoßfestigkeit	IK02
Nettogewicht [kg]	0,34
Farbe Leuchte	weiß
RAL	9016
Farbe Dekor	weiß
EAN-Nummer	9010506862904
Lebensdauer [h]	L80 B10 50 000
Energieeffizienzkl.	E

LICHTVERTEILUNGSKURVE



Die Werte sind Bemessungswerte. Leistung und Lichtstrom unterliegen initial einer Toleranz von +/- 10%. Toleranz der Farbtemperatur: +/- 150 K. Die Werte gelten wenn nicht anders angegeben für eine Umgebungstemperatur von 25°C.