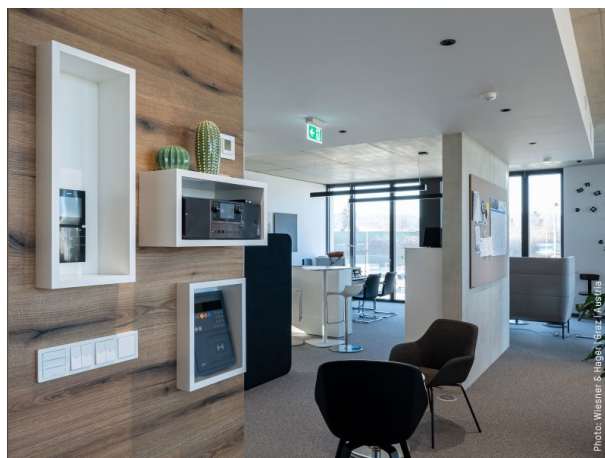


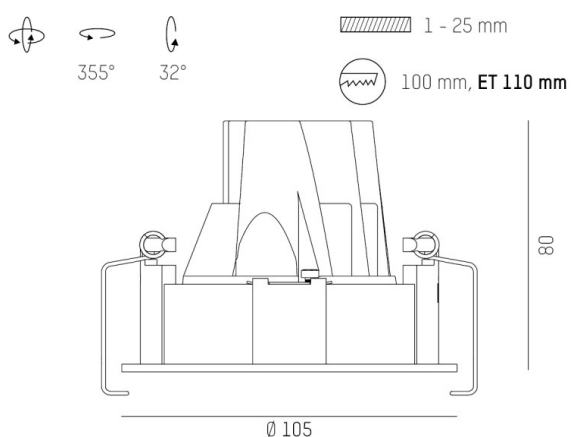
**DARK NIGHT S**

**684-00506084906v1**

DARK NIGHT TURN SMALL R INCASSO in alluminio, nero opaco, simile a RAL 9005, Decoro bianco, riflettore in alluminio purissima sottovuoto di elevata efficienza energetica fascio 60°, emissione luminosa diretta, UGR <16, girevole 355°, orientabile 32°, senza alimentatore, max. 350/500mA, dimmerabilità: vedi alimentatore, IP20



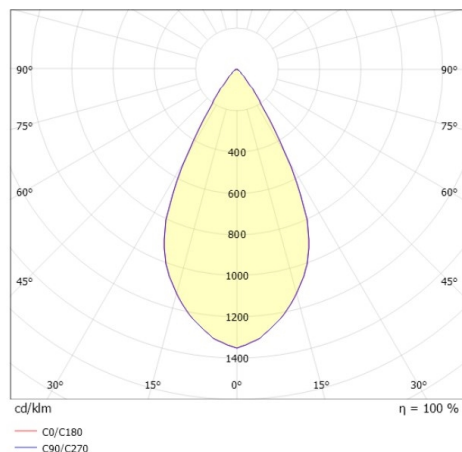
**DISEGNO**



**DETTAGLI TECNICI**

tipo di lampadina	LED 13/19W
flusso luminoso [lm]	1130/1540
corrente second. [mA]	350/500
temperatura colore [K]	3000K
CRI	PREMIUM>90
UGR	<16
Ottica	riflettore in alluminio purissimo sottovuoto
Designer	INHOUSE
Alimentatore	senza alimentatore
Dimmerabilità	vedi alimentatore
area di emissione luce	diretta
ang.del fascio lumin.[°]	60°
Materiale	alluminio
lunghezza [mm]	105
altezza [mm]	88
diametro [mm]	105
taglio soffitto [mm]	100
spessore soffitto [mm]	1-25
profondità d'inc. [mm]	118
classe di protezione [IP]	IP20
classe di protezione II	classe di protezione II
resistenza agli urti	IK02
peso netto [kg]	0,34
Colore lampada	nero opaco
RAL	9005
Colore decoro	bianco
cod.EAN	9010506862959
durata di vita [h]	L80 B10 50 000
cl. efficienza energ.	E

**CURVA DISTRIBUZIONE LUCE**



I valori indicati sono nominali. Tolleranza della potenza e del flusso luminoso +/- 10%. Tolleranza della temperatura colore: +/- 150 K. I valori sono riferiti ad una temperatura ambiente di 25°C, salvo diversa indicazione.