

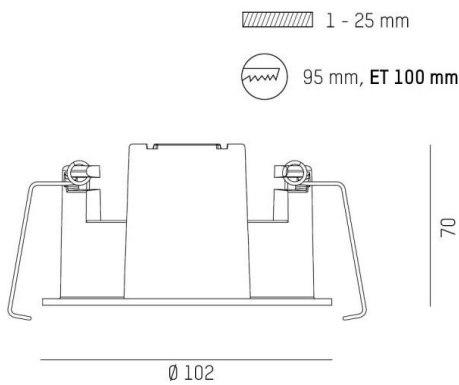
DARK NIGHT TURN S

684-01306v1

DARK NIGHT TURN S MODUL EINBAURAHMEN EINBAURAHMEN aus Aluminium, schwarz, ähnlich RAL 9005, IP20,



SKIZZE



TECHNISCHE DETAILS

| | |
|-------------------|---------------|
| Material | Aluminium |
| Höhe [mm] | 70 |
| Durchmesser [mm] | 102 |
| D-Ausschn. [mm] | 95 |
| Deckenstärke [mm] | 1-25 |
| Einbautiefe [mm] | 100 |
| Schutzart [IP] | IP20 |
| Stoßfestigkeit | IK06 |
| Nettogewicht [kg] | 0,16 |
| Farbe Leuchte | schwarz |
| RAL | 9005 |
| EAN-Nummer | 9010870321465 |

LICHTVERTEILUNGSKURVE



Die Werte sind Bemessungswerte. Leistung und Lichtstrom unterliegen initial einer Toleranz von +/- 10%. Toleranz der Farbtemperatur: +/- 150 K. Die Werte gelten wenn nicht anders angegeben für eine Umgebungstemperatur von 25°C.