

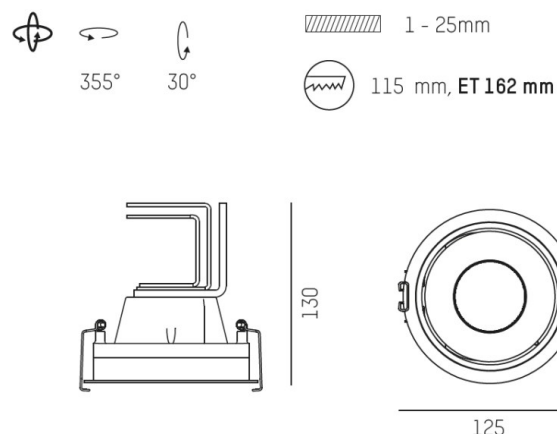
RINE ROUND

685-00100054305

RINE ROUND R EINBAUSTRALER aus Aluminium, weiß matt, ähnlich RAL 9016, hocheffizienter, vakuumbedampfter Reflektor aus Aluminium Ausstrahlwinkel 36°, Lichtaustritt direkt, drehbar 355°, schwenkbar 30°, ohne Betriebsgerät, max. 350/500/700mA, Dimmbarkeit: siehe Betriebsgerät, IP20,



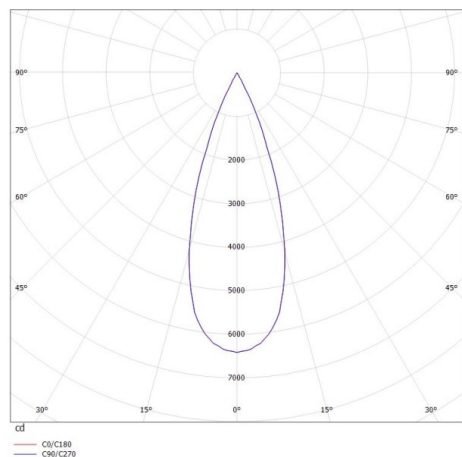
SKIZZE



TECHNISCHE DETAILS

Leuchtmittel	LED 12/17/25W
Lichtstrom [lm]	1230/1690/2240
Strom Sek. [mA]	350/500/700
Lichtfarbe [K]	2700K
CRI	PREMIUM>90
Optik	vakuumbedampfter Reflektor aus Aluminium
Designer	INHOUSE
Betriebsgerät	ohne Betriebsgerät
Dimmbarkeit	siehe Betriebsgerät
Lichtaustritt	direkt
Ausstrahlwinkel [°]	36°
Material	Aluminium
Höhe [mm]	130
Durchmesser [mm]	125
D-Ausschn. [mm]	115
Deckenstärke [mm]	1-25
Einbautiefe [mm]	162
Schutzart [IP]	IP20
Schutzklasse	Schutzklasse II
Nettogewicht [kg]	0,62
Farbe Leuchte	weiß matt
RAL	9016
EAN-Nummer	9008905896712
Lebensdauer [h]	L80 B10 50 000

LICHTVERTEILUNGSKURVE



Die Werte sind Bemessungswerte. Leistung und Lichtstrom unterliegen initial einer Toleranz von +/- 10%. Toleranz der Farbtemperatur: +/- 150 K. Die Werte gelten wenn nicht anders angegeben für eine Umgebungstemperatur von 25°C.