

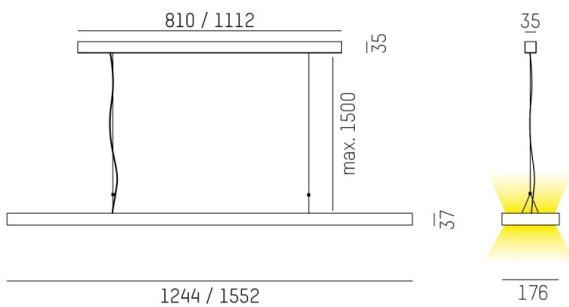
SYSTEM01.1

697-010003014060

SYSTEM 01.1 PDI SUSPENSION en profilé d'aluminium extrudé, noir, RAL 9005, diffuseur microprismatique en PMMA pour une réduction optimale de l'éblouissement émission direct/indirect, UGR <19, avec driver, max. 300mA, gradation: non dimmable, câble d'alimentation transparent, adaptateur/patère noir mat, longueur de suspension 1500mm, IP20



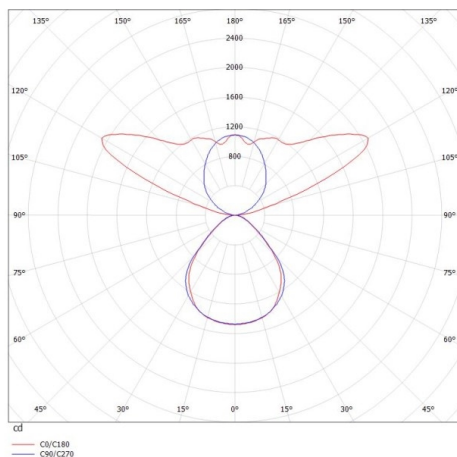
ILLUSTRATION



DONNÉES TECHNIQUES

Puissance système [W]	50
Source lumineuse	LED
Flux lumineux [lm]	7900
Intensité courant sec. [mA]	300
Température de couleur [K]	4000K
IRC	>80
UGR	<19
Optique	diffuseur microprismatique
Driver	avec driver
Gradation	non dimmable
Emission de lumière	direct/indirect
Tension [V]	220-240V AC/DC
Matériel	profilé d'aluminium extrudé
Longueur [mm]	1243,5
Largeur [mm]	176
Hauteur [mm]	37
Longueur de câble [mm]	1500
Indice de protection [IP]	IP20
Classe de protection	classe de protection I
Poids net [kg]	6,62
Couleur luminaire	noir
RAL	9005
Couleur adaptateur/patère	noir mat
Câble d'alimentation	transparent
N° EAN	9010506073249
Durée de vie [h]	L80 B10 50 000
Cl. d'efficacité énergétique	F
Nbre luminaires B16A	24

COURBE PHOTOMÉTRIQUE



Les valeurs indiquées sont des valeurs assignées. La puissance et le flux lumineux sous soumis à une tolérance d'environ 10 %. Tolérance de la température de couleur : +/- 150 K. Sauf indication contraire, les valeurs s'appliquent à une température ambiante de 25 °C.