

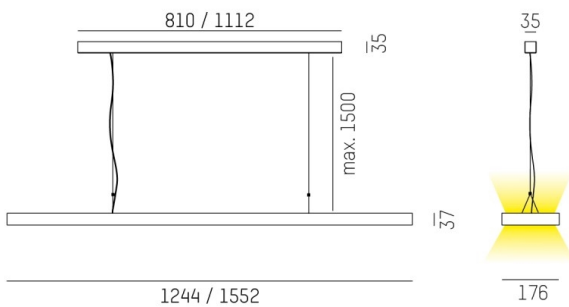
SYSTEM01.1

697-02000301408k

SYSTEM 01.1 PDI SUSPENSION en profilé d'aluminium extrudé, nature anodisé, RAL 9006, diffuseur microprismatique en PMMA pour une réduction optimale de l'éblouissement émission direct/indirect, UGR <19, avec driver, max. 300mA, gradation: motion daylight, avec détecteur de mouvement et gestion selon l'apport de lumière naturelle, câble d'alimentation transparent, adaptateur/patère gris, longueur de suspension 1500mm, IP20



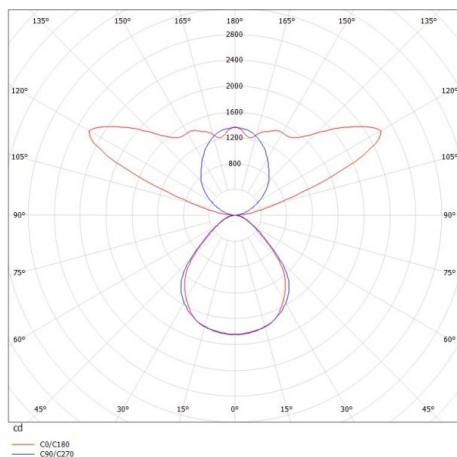
ILLUSTRATION



DONNÉES TECHNIQUES

Puissance système [W]	63
Source lumineuse	LED
Flux lumineux [lm]	9870
Intensité courant sec. [mA]	300
Température de couleur [K]	4000K
IRC	>80
UGR	<19
Optique	diffuseur microprismatique
Driver	avec driver
Capteur	avec détecteur de mouvement et gestion selon l'apport de lumière naturelle
Emission de lumière	direct/indirect
Tension [V]	220-240V AC/DC
Matériel	profilé d'aluminium extrudé
Longueur [mm]	1552
Largeur [mm]	176
Hauteur [mm]	37
Longueur de câble [mm]	1500
Indice de protection [IP]	IP20
Classe de protection	classe de protection I
Poids net [kg]	7,43
Couleur luminaire	nature anodisé
RAL	9006
Couleur adaptateur/patère	gris
Câble d'alimentation	transparent
N° EAN	9010506352146
Durée de vie [h]	L80 B10 50 000
Cl. d'efficacité énergétique	F
Nbre luminaires B16A	21

COURBE PHOTOMÉTRIQUE



Les valeurs indiquées sont des valeurs assignées. La puissance et le flux lumineux sous soumis à une tolérance d'environ 10 %. Tolérance de la température de couleur : +/- 150 K. Sauf indication contraire, les valeurs s'appliquent à une température ambiante de 25 °C.