

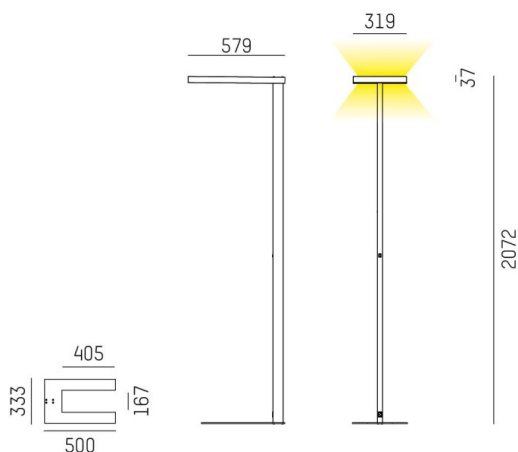
SYSTEM01.1

697-04001301906m

SYSTEM 01.1 F PIANTANA in alluminio pressofuso, nero, simile a RAL 9005, coperchio microprismatico in PMMA per anti-abbagliamento emissione luminosa diretto / indiretto, UGR <19, con alimentatore, max. 350mA, dimmerabile: motion swarm, con sensore di movimento, controllo della luce diurna e funzione swarm, cavo nero, IP20



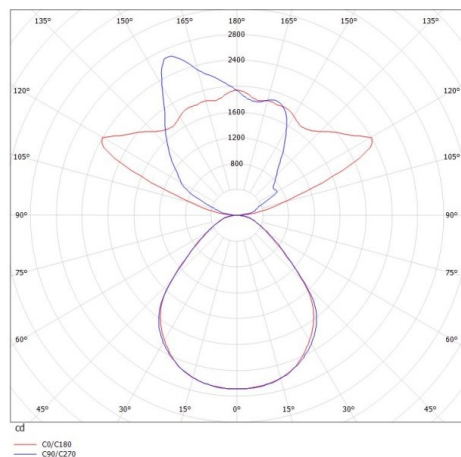
DISEGNO



DETTAGLI TECNICI

Potenza sistema [W]	93
tipo di lampadina	LED
flusso luminoso [lm]	13640
corrente second. [mA]	350
temperatura colore [K]	3000K
CRI	>80
UGR	<19
Ottica	diffusore microprismatico
Designer	INHOUSE
Alimentatore	con alimentatore
Dimmerabilità	motion swarm
sensore di movimento	con sensore di movimento, controllo della luce diurna e funzione swarm
area di emissione luce	diretta / indiretta
classe di tensione [V]	220-240V AC/DC
Materiale	alluminio pressofuso
lunghezza [mm]	579
larghezza [mm]	319
altezza [mm]	2072
classe di protezione [IP]	IP20
classe di protezione I	classe di protezione I
peso netto [kg]	14,08
Colore lampada	nero
RAL	9005
cavo	nero
cod.EAN	9010506291728
durata di vita [h]	L80 B10 50 000
cl. efficienza energ.	D
quantità lampade B16A	18

CURVA DISTRIBUZIONE LUCE



I valori indicati sono nominali. Tolleranza della potenza e del flusso luminoso +/- 10%. Tolleranza della temperatura colore: +/- 150 K. I valori sono riferiti ad una temperatura ambiente di 25°C, salvo diversa indicazione.