

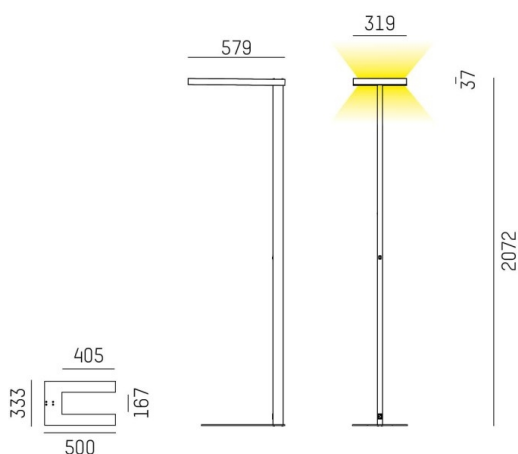
SYSTEM01.1

697-060013014050

SYSTEM 01.1 F PIANTANA in alluminio pressofuso, bianco, simile a RAL 9016, coperchio microprismatico in PMMA per anti-abbagliamento emissione luminosa diretto / indiretto, UGR <19, con alimentatore, max. 350mA, dimmerabilità: non dimmerabile, cavo nero, IP20 interruttore a bilico



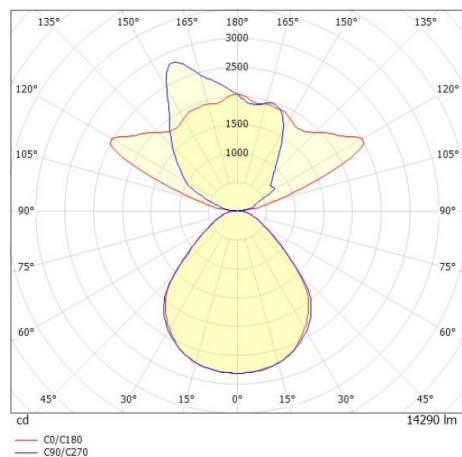
DISEGNO



DETTAGLI TECNICI

| | |
|---------------------------|---------------------------|
| Potenza sistema [W] | 93 |
| tipo di lampadina | LED |
| flusso luminoso [lm] | 14290 |
| corrente second. [mA] | 350 |
| temperatura colore [K] | 4000K |
| CRI | >80 |
| UGR | <19 |
| Ottica | diffusore microprismatico |
| Designer | INHHOUSE |
| Alimentatore | con alimentatore |
| Dimmerabilità | non dimmerabile |
| area di emissione luce | diretta / indiretta |
| classe di tensione [V] | 220-240V AC/DC |
| Materiale | alluminio pressofuso |
| lunghezza [mm] | 579 |
| larghezza [mm] | 319 |
| altezza [mm] | 2072 |
| classe di protezione [IP] | IP20 |
| classe di protezione | classe di protezione I |
| peso netto [kg] | 13,04 |
| Colore lampada | bianco |
| RAL | 9016 |
| cavo | nero |
| cod.EAN | 9010506731828 |
| durata di vita [h] | L80 B10 50 000 |
| cl. efficienza energ. | D |
| quantità lampade B16A | 12 |

CURVA DISTRIBUZIONE LUCE



I valori indicati sono nominali. Tolleranza della potenza e del flusso luminoso +/- 10%. Tolleranza della temperatura colore: +/- 150 K. I valori sono riferiti ad una temperatura ambiente di 25°C, salvo diversa indicazione.