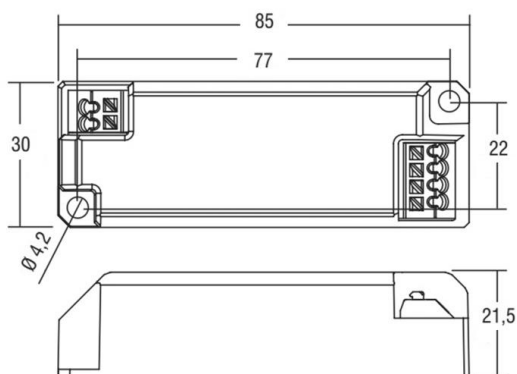


## ZUBEHÖR BETRIEBSGERÄTE

701-1003



## ILLUSTRATION



## COURBE PHOTOMÉTRIQUE

## DONNÉES TECHNIQUES

Driver	avec driver
Tension [V]	220-240V AC/DC
Matériel	plastique
Longueur [mm]	85
Largeur [mm]	30
Hauteur [mm]	22
Indice de protection (IP)	IP20
Classe de protection	classe de protection II
Poids net [kg]	0,04
Couleur lumineuse	blanc bleu
N° EAN	8010703396180



Les valeurs indiquées sont des valeurs assignées. La puissance et le flux lumineux sous soumis à une tolérance d'environ 10 %. Tolérance de la température de couleur : +/- 150 K. Sauf indication contraire, les valeurs s'appliquent à une température ambiante de 25 °C.