

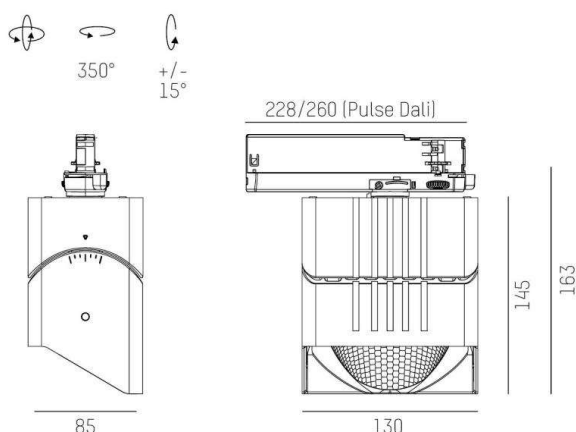
ARTIS

704-111010147040v1

ARTIS 1 TRACK PROIETTORE CON ADATTATORE BINARIO TRIFASE in alluminio, grigio, simile a RAL 9006, riflettore in plastica purissima sottovuoto di elevata efficienza energetica fascio asimmetrico, emissione luminosa diretta, girevole 350°, orientabile 30°, con alimentatore, max. 1050mA, dimmerabilità: non dimmerabile, adattatore/basetta grigio, IP20 con la possibilità di attaccare il Lightguider per l'illuminazione del 3° livello



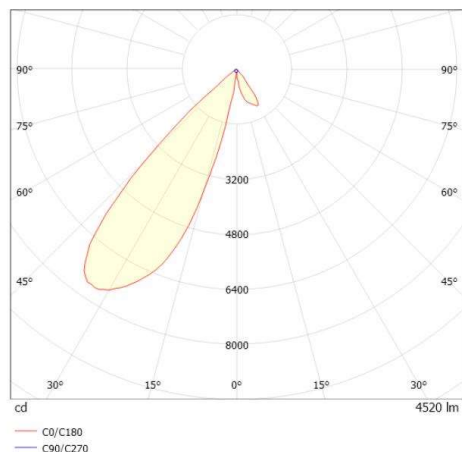
DISEGNO



DETTAGLI TECNICI

|                           |   |
|---------------------------|---|
| Potenza sistema [W]       | 40  |
| tipo di lampadina         | LED   |
| flusso luminoso [lm]      | 4520  |
| corrente second. [mA]     | 1050  |
| temperatura colore [K]    | 3500K                                       |
| CRI                       | PREMIUM>90                                  |
| Ottica                    | riflettore in plastica purissima sottovuoto |
| Designer                  | INHOUSE                                     |
| Alimentatore              | con alimentatore                            |
| Dimmerabilità             | non dimmerabile                             |
| area di emissione luce    | diretta                                     |
| ang.del fascio lumin.[°]  | asymmetrisch                                |
| classe di tensione [V]    | 220-240V 50/60Hz                            |
| Materiale                 | alluminio                                   |
| lunghezza [mm]            | 171,5                                       |
| larghezza [mm]            | 85  |
| altezza [mm]              | 163   |
| classe di protezione [IP] | IP20  |
| classe di protezione      | classe di protezione II                     |
| peso netto [kg]           | 0,95  |
| Colore lampada            | grigio                                      |
| RAL                       | 9006  |
| Colore adattatore/basetta | grigio                                      |
| cod.EAN                   | 9010870354005                               |
| durata di vita [h]        | L80 B10 50 000                              |
| cl. efficienza energ.     | E   |
| quantità lampade B16A     | 50  |

CURVA DISTRIBUZIONE LUCE



I valori indicati sono nominali. Tolleranza della potenza e del flusso luminoso +/- 10%. Tolleranza della temperatura colore: +/- 150 K. I valori sono riferiti ad una temperatura ambiente di 25°C, salvo diversa indicazione.