

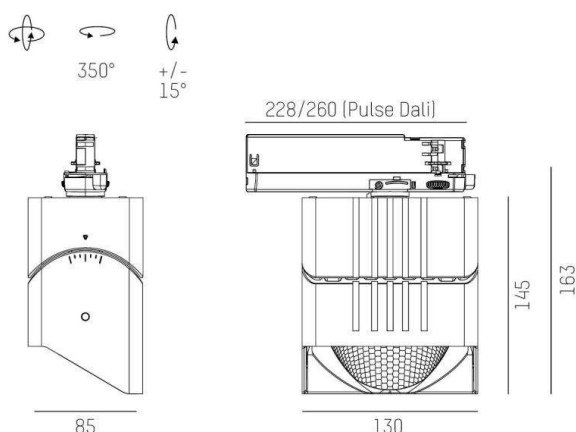
ARTIS

704-11101014905bv1

ARTIS 1 TRACK PROIETTORE CON ADATTATORE BINARIO TRIFASE in alluminio, bianco, simile a RAL 9016, riflettore in plastica purissima sottovuoto di elevata efficienza energetica fascio asimmetrico, emissione luminosa diretta, girevole 350°, orientabile 30°, con alimentatore, max. 1050mA, dimmerabilità: Smart bluetooth, adattatore/basetta bianco, IP20 con la possibilità di attaccare il Lightguider per l'illuminazione del 3° livello



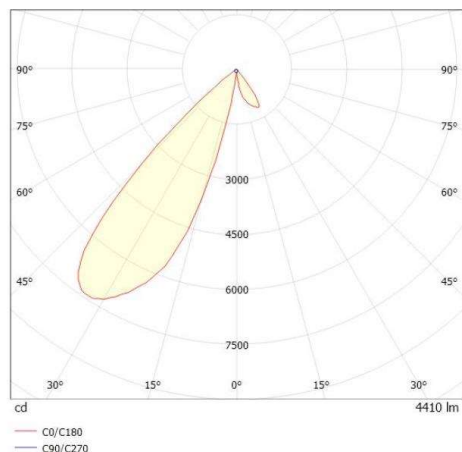
DISEGNO



DETTAGLI TECNICI

Potenza sistema [W]	40
tipo di lampadina	LED
flusso luminoso [lm]	4590
corrente second. [mA]	1050
temperatura colore [K]	3000K
CRI	PREMIUM>90
Ottica	riflettore in plastica purissima sottovuoto
Designer	INHOUSE
Alimentatore	con alimentatore
area di emissione luce	diretta
ang.del fascio lumin.[°]	asymmetrisch
classe di tensione [V]	220-240V 50/60Hz
Materiale	alluminio
lunghezza [mm]	171,5
larghezza [mm]	85
altezza [mm]	163
classe di protezione [IP]	IP20
classe di protezione	classe di protezione II
peso netto [kg]	1,95
Colore lampada	bianco
RAL	9016
Colore adattatore/basetta	bianco
cod.EAN	9010870134058
durata di vita [h]	L80 B10 50 000
cl. efficienza energ.	E
quantità lampade B16A	50

CURVA DISTRIBUZIONE LUCE



I valori indicati sono nominali. Tolleranza della potenza e del flusso luminoso +/- 10%. Tolleranza della temperatura colore: +/- 150 K. I valori sono riferiti ad una temperatura ambiente di 25°C, salvo diversa indicazione.