

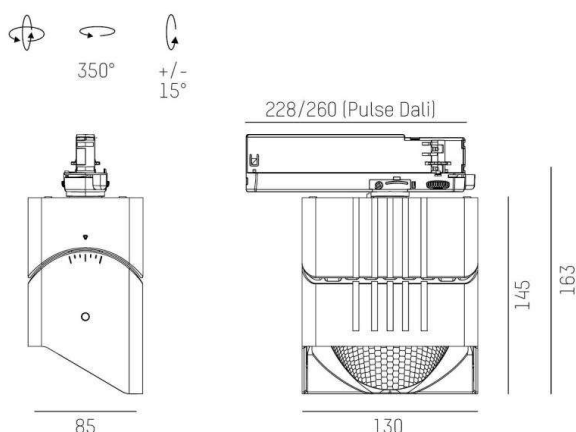
ARTIS MATRIX

704-11103014305bv1

ARTIS 1 MATRIX FLOOR TRACK SCHIENENSTRAHLER MIT 3-PH ADAPTER aus Aluminium, weiß, ähnlich RAL 9016, hocheffizienter, vakuumbedampfter Reflektor aus Kunststoff Ausstrahlwinkel asymmetrisch, Lichtaustritt direkt, drehbar 350°, schwenkbar 30°, mit Betriebsgerät, max. 1050mA, Dimmbarkeit: Smart bluetooth, Adapter/Baldachin weiß, IP20, Mit der Möglichkeit zur Anbringung des Lightguiders für die Beleuchtung der 3. Ebene und 3stufig elektrisch einstellbarer Bodenmatrix



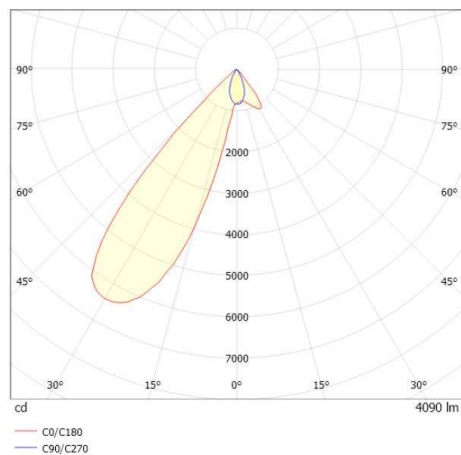
SKIZZE



TECHNISCHE DETAILS

|                         |   |
|-------------------------|---|
| Systemleistung [W]      | 40  |
| Leuchtmittel            | LED                                       |
| Lichtstrom [lm]         | 4090                                      |
| Strom Sek.[mA]          | 1050                                      |
| Lichtfarbe [K]          | 2700K                                     |
| CRI                     | PREMIUM>90                                |
| Optik                   | vakuumbedampfter Reflektor aus Kunststoff |
| Designer                | INHOUSE                                   |
| Betriebsgerät           | mit Betriebsgerät                         |
| Dimmbarkeit             | Smart bluetooth                           |
| Lichtaustritt           | direkt                                    |
| Ausstrahlwinkel [°]     | asymmetrisch                              |
| Spannung [V]            | 220-240V 50/60Hz                          |
| Material                | Aluminium                                 |
| Länge [mm]              | 260                                       |
| Breite [mm]             | 85  |
| Höhe [mm]               | 163                                       |
| Schutzart [IP]          | IP20                                      |
| Schutzklasse            | Schutzklasse II                           |
| Nettogewicht [kg]       | 2,02                                      |
| Farbe Leuchte           | weiß                                      |
| RAL                     | 9016                                      |
| Farbe Adapter/Baldachin | weiß                                      |
| EAN-Nummer              | 9010870136045                             |
| Lebensdauer [h]         | L80 B10 50 000                            |
| Energieeffizienzkl.     | E   |
| Anz Leuchten B16A       | 50  |

LICHTVERTEILUNGSKURVE



Die Werte sind Bemessungswerte. Leistung und Lichtstrom unterliegen initial einer Toleranz von +/- 10%. Toleranz der Farbtemperatur: +/- 150 K. Die Werte gelten wenn nicht anders angegeben für eine Umgebungstemperatur von 25°C.