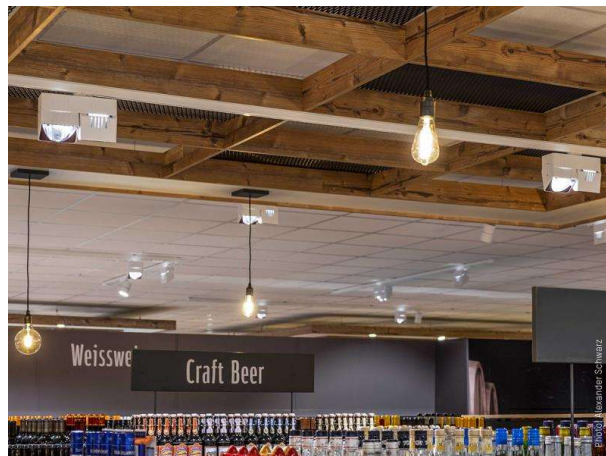


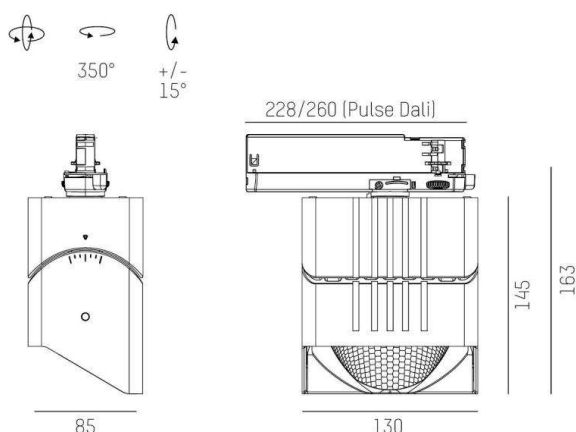
ARTIS MATRIX

704-111030187050v1

ARTIS 1 MATRIX FLOOR TRACK SCHIENENSTRAHLER MIT 3-PH ADAPTER aus Aluminium, weiß, ähnlich RAL 9016, hocheffizienter, vakuumbedampfter Reflektor aus Kunststoff Ausstrahlwinkel asymmetrisch, Lichtaustritt direkt, drehbar 350°, schwenkbar 30°, mit Betriebsgerät, max. 800mA, Dimmbarkeit: nicht dimmbar, Adapter/Baldachin weiß, IP20, Mit der Möglichkeit zur Anbringung des Lightguiders für die Beleuchtung der 3. Ebene und 3stufig elektrisch einstellbarer Bodenmatrix



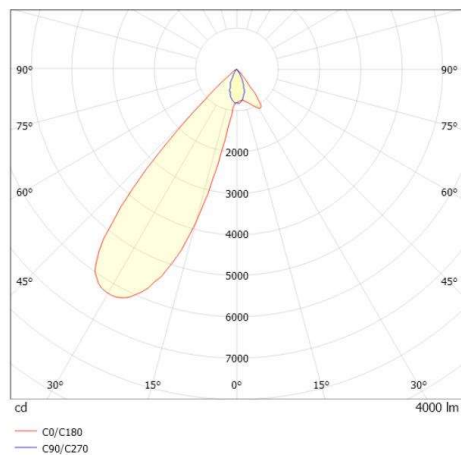
SKIZZE



TECHNISCHE DETAILS

Systemleistung [W]	32
Leuchtmittel	LED
Lichtstrom [lm]	4000
Strom Sek. [mA]	800
Lichtfarbe [K]	3500K
CRI	HE>90
Optik	vakuumbedampfter Reflektor aus Kunststoff
Designer	INHOUSE
Betriebsgerät	mit Betriebsgerät
Dimmbarkeit	nicht dimmbar
Lichtaustritt	direkt
Ausstrahlwinkel [°]	asymmetrisch
Spannung [V]	220-240V 50/60Hz
Material	Aluminium
Länge [mm]	224
Breite [mm]	85
Höhe [mm]	163
Schutzart [IP]	IP20
Schutzklasse	Schutzklasse II
Nettogewicht [kg]	1,18
Farbe Leuchte	weiß
RAL	9016
Farbe Adapter/Baldachin	weiß
EAN-Nummer	9010870354760
Lebensdauer [h]	L80 B10 50 000
Energieeffizienzkl.	D
Anz Leuchten B16A	36

LICHTVERTEILUNGSKURVE



Die Werte sind Bemessungswerte. Leistung und Lichtstrom unterliegen initial einer Toleranz von +/- 10%. Toleranz der Farbtemperatur: +/- 150 K. Die Werte gelten wenn nicht anders angegeben für eine Umgebungstemperatur von 25°C.