

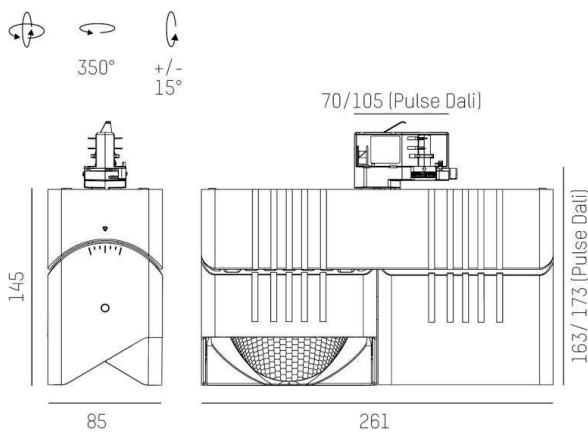
ARTIS MATRIX

704-11203028305pv1

ARTIS 2 MATRIX FLOOR TRACK PROIETTORE CON ADATTATORE BINARIO TRIFASE in alluminio, bianco, simile a RAL 9016, riflettore in plastica purissima sottovuoto di elevata efficienza energetica fascio doppio asimmetrico, emissione luminosa diretta, girevole 350°, orientabile 30°, con alimentatore, max. 800mA, dimmerabilità: Pulse-DALI, adattatore/basetta bianco, IP20 con la possibilità di attaccare il Lightguider per l'illuminazione del 3° livello e la matrice del pavimento regolabile elettricamente su 3 livelli



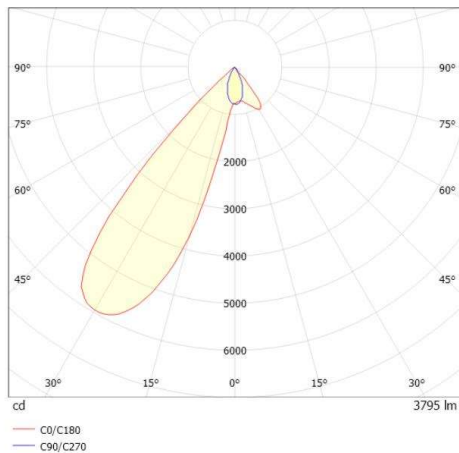
DISEGNO



DETTAGLI TECNICI

| | |
|---------------------------|---|
| Potenza sistema [W] | 64 |
| tipo di lampadina | LED |
| flusso luminoso [lm] | 7590 |
| corrente second. [mA] | 800 |
| temperatura colore [K] | 2700K |
| CRI | HE>90 |
| Ottica | riflettore in plastica purissima sottovuoto |
| Designer | INHOUSE |
| Alimentatore | con alimentatore |
| area di emissione luce | diretta |
| ang.del fascio lumin.[°] | double asym |
| classe di tensione [V] | 220-240V 50/60Hz |
| Materiale | alluminio |
| lunghezza [mm] | 261 |
| larghezza [mm] | 85 |
| altezza [mm] | 173 |
| classe di protezione [IP] | IP20 |
| classe di protezione I | classe di protezione I |
| peso netto [kg] | 2,50 |
| Colore lampada | bianco |
| RAL | 9016 |
| Colore adattatore/basetta | bianco |
| cod.EAN | 9010870316317 |
| durata di vita [h] | L80 B10 50 000 |
| cl. efficienza energ. | D |
| quantità lampade B16A | 25 |

CURVA DISTRIBUZIONE LUCE



I valori indicati sono nominali. Tolleranza della potenza e del flusso luminoso +/- 10%. Tolleranza della temperatura colore: +/- 150 K. I valori sono riferiti ad una temperatura ambiente di 25°C, salvo diversa indicazione.