

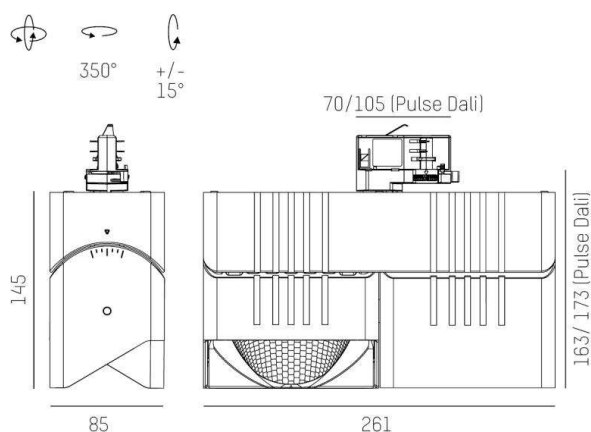
ARTIS MATRIX

704-112030287050v1

ARTIS 2 MATRIX FLOOR TRACK PROIETTORE CON ADATTATORE BINARIO TRIFASE in alluminio, bianco, simile a RAL 9016, riflettore in plastica purissima sottovuoto di elevata efficienza energetica fascio doppio asimmetrico, emissione luminosa diretta, girevole 350°, orientabile 30°, con alimentatore, max. 800mA, dimmerabilità: non dimmerabile, adattatore/basetta bianco, IP20 con la possibilità di attaccare il Lightguider per l'illuminazione del 3° livello e la matrice del pavimento regolabile elettricamente su 3 livelli



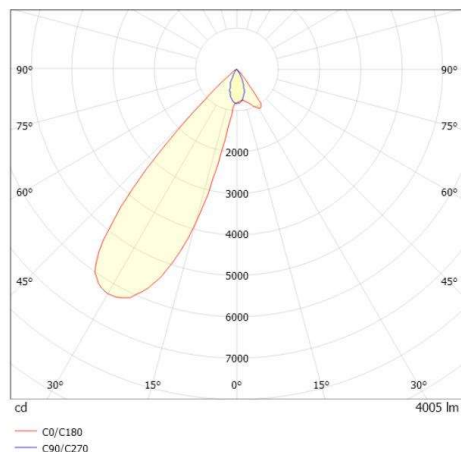
DISEGNO



DETTAGLI TECNICI

Potenza sistema [W]	64
tipo di lampadina	LED
flusso luminoso [lm]	8010
corrente second. [mA]	800
temperatura colore [K]	3500K
CRI	HE>90
Ottica	riflettore in plastica purissima sottovuoto
Designer	INHOUSE
Alimentatore	con alimentatore
Dimmerabilità	non dimmerabile
area di emissione luce	diretta
ang.del fascio lumin.[°]	double asym
classe di tensione [V]	220-240V 50/60Hz
Materiale	alluminio
lunghezza [mm]	261
larghezza [mm]	85
altezza [mm]	163
classe di protezione [IP]	IP20
classe di protezione I	classe di protezione I
peso netto [kg]	2,21
Colore lampada	bianco
RAL	9016
Colore adattatore/basetta	bianco
cod.EAN	9010870354890
durata di vita [h]	L80 B10 50 000
cl. efficienza energ.	D
quantità lampade B16A	50

CURVA DISTRIBUZIONE LUCE



I valori indicati sono nominali. Tolleranza della potenza e del flusso luminoso +/- 10%. Tolleranza della temperatura colore: +/- 150 K. I valori sono riferiti ad una temperatura ambiente di 25°C, salvo diversa indicazione.