

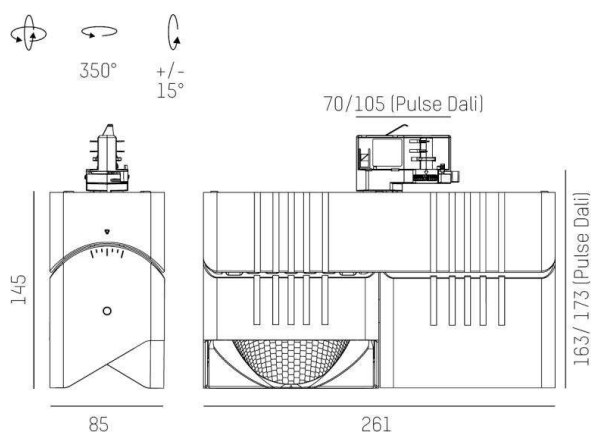
ARTIS

704-11211024706pv1

ARTIS 2 SINGLE SHELF TRACK SPOT POUR RAIL AVEC ADAPTATEUR 3 PHASES en aluminium, noir, RAL 9005, réflecteur haute efficacité, métallisé sous vide, en plastique angle de rayonnement tête de gondole, émission direct, rotatif sur 350°, pivotant sur 30°, avec driver, max. 1050mA, gradation: Pulse-DALI, adaptateur/patère noir, IP20



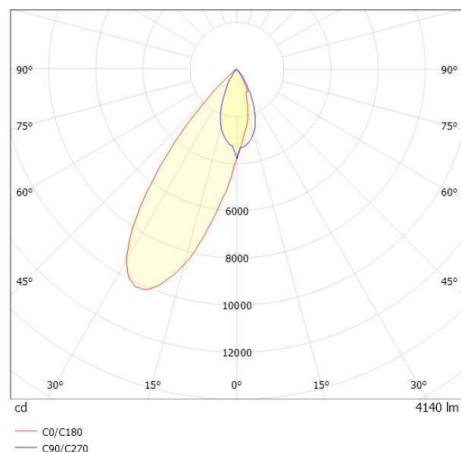
ILLUSTRATION



DONNÉES TECHNIQUES

| | |
|------------------------------|---|
| Puissance système [W] | 80 |
| Source lumineuse | LED |
| Flux lumineux [lm] | 8280 |
| Intensité courant sec. [mA] | 1050 |
| Température de couleur [K] | 3500K |
| IRC | PREMIUM>90 |
| Optique | réflecteur métallisé sous vide en plastique |
| Driver | avec driver |
| Emission de lumière | direct |
| Angle de rayonnement [°] | Gondelkopf |
| Tension [V] | 220-240V 50/60Hz |
| Matériel | aluminium |
| Longueur [mm] | 261 |
| Largeur [mm] | 85 |
| Hauteur [mm] | 173 |
| Indice de protection [IP] | IP20 |
| Classe de protection | classe de protection I |
| Poids net [kg] | 2,36 |
| Couleur luminaire | noir |
| RAL | 9005 |
| Couleur adaptateur/patère | noir |
| N° EAN | 9010870354296 |
| Durée de vie [h] | L80 B10 50 000 |
| Cl. d'efficacité énergétique | E |
| Nbre luminaires B16A | 50 |

COURBE PHOTOMÉTRIQUE



Les valeurs indiquées sont des valeurs assignées. La puissance et le flux lumineux sous soumis à une tolérance d'environ 10 %. Tolérance de la température de couleur : +/- 150 K. Sauf indication contraire, les valeurs s'appliquent à une température ambiante de 25 °C.