

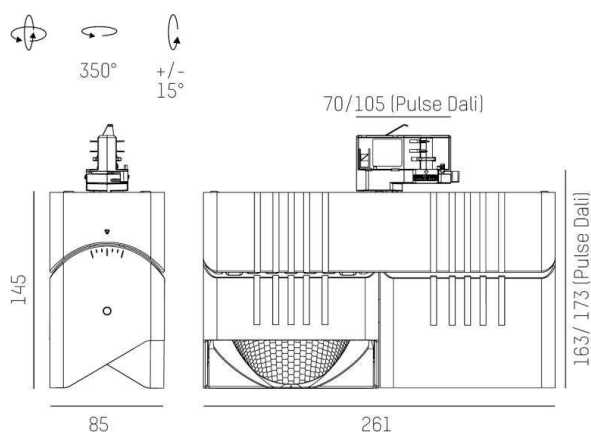
ARTIS

704-11211024905pv1

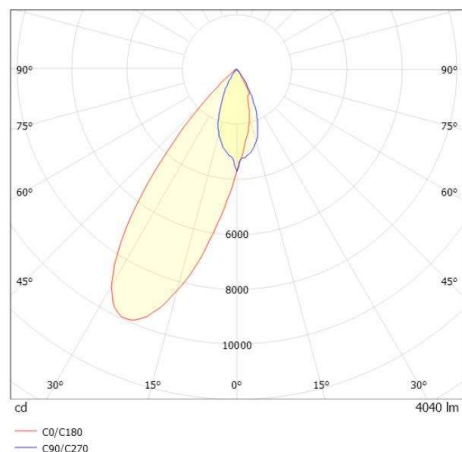
ARTIS 2 SINGLE SHELF TRACK PROIETTORE CON ADATTATORE BINARIO TRIFASE in alluminio, bianco, simile a RAL 9016, riflettore in plastica purissima sottovuoto di elevata efficienza energetica fascio riflettore per testata gondola, emissione luminosa diretta, girevole 350°, orientabile 30°, con alimentatore, max. 1050mA, dimmerabilità: Pulse-DALI, adattatore/basetta bianco, IP20



DISEGNO



CURVA DISTRIBUZIONE LUCE



DETTAGLI TECNICI

Potenza sistema [W]	80
tipo di lampadina	LED
flusso luminoso [lm]	8400
corrente second. [mA]	1050
temperatura colore [K]	3000K
CRI	PREMIUM>90
Ottica	riflettore in plastica purissima sottovuoto
Designer	INHOUSE
Alimentatore	con alimentatore
area di emissione luce	diretta
ang.del fascio lumin.[°]	Gondelkopf
classe di tensione [V]	220-240V 50/60Hz
Materiale	alluminio
lunghezza [mm]	261
larghezza [mm]	85
altezza [mm]	173
classe di protezione(IP)	IP20
classe di protezione	classe di protezione I
peso netto [kg]	2,36
Colore lampada	bianco
RAL	9016
Colore adattatore/basetta	bianco
cod.EAN	9010870134355
durata di vita [h]	L80 B10 50 000
cl. efficienza energ.	E
quantità lampade B16A	25



I valori indicati sono nominali. Tolleranza della potenza e del flusso luminoso +/- 10%. Tolleranza della temperatura colore: +/- 150 K. I valori sono riferiti ad una temperatura ambiente di 25°C, salvo diversa indicazione.