

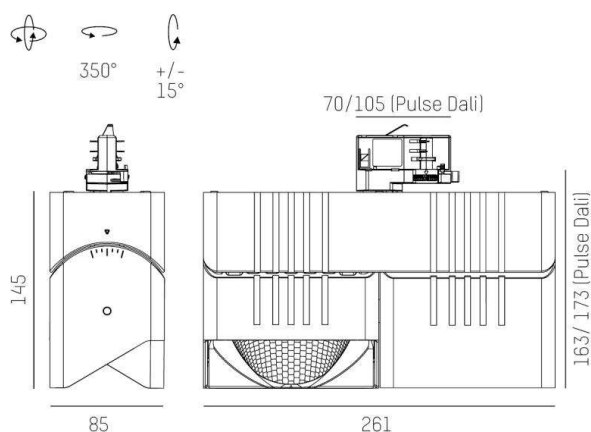
ARTIS

704-112110287060v1

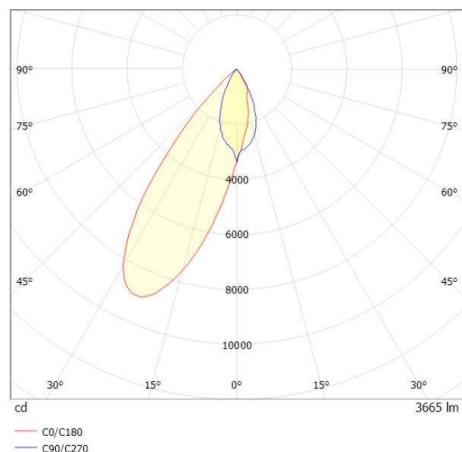
ARTIS 2 SINGLE SHELF TRACK SPOT POUR RAIL AVEC ADAPTATEUR 3 PHASES en aluminium, noir, RAL 9005, réflecteur haute efficacité, métallisé sous vide, en plastique angle de rayonnement tête de gondole, émission direct, rotatif sur 350°, pivotant sur 30°, avec driver, max. 800mA, gradation: non dimmable, adaptateur/patère noir, IP20



ILLUSTRATION



COURBE PHOTOMÉTRIQUE



DONNÉES TECHNIQUES

Puissance système [W]	64
Source lumineuse	LED
Flux lumineux [lm]	7330
Intensité courant sec. [mA]	800
Température de couleur [K]	3500K
IRC	HE>90
Optique	réflecteur métallisé sous vide en plastique
Driver	avec driver
Gradation	non dimmable
Emission de lumière	direct
Angle de rayonnement [°]	Gondelkopf
Tension [V]	220-240V 50/60Hz
Matériel	aluminium
Longueur [mm]	261
Largeur [mm]	85
Hauteur [mm]	163
Indice de protection (IP)	IP20
Classe de protection	classe de protection I
Poids net [kg]	2,07
Couleur luminaire	noir
RAL	9005
Couleur adaptateur/patère	noir
N° EAN	9010870354982
Durée de vie [h]	L80 B10 50 000
Cl. d'efficacité énergétique	D
Nbre luminaires B16A	50



Les valeurs indiquées sont des valeurs assignées. La puissance et le flux lumineux sous soumis à une tolérance d'environ 10 %. Tolérance de la température de couleur : +/- 150 K. Sauf indication contraire, les valeurs s'appliquent à une température ambiante de 25 °C.