

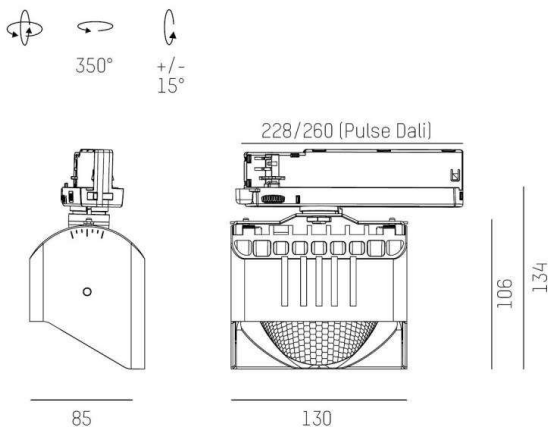
ARTIS MATRIX

704-12103014705pv1

ARTIS 1 MATRIX FLOOR TRACK SCHIENENSTRAHLER MIT 3-PH ADAPTER aus Aluminium, weiß, ähnlich RAL 9016, hocheffizienter, vakuumbedampfter Reflektor aus Kunststoff Ausstrahlwinkel asymmetrisch, Lichtaustritt direkt, drehbar 350°, schwenkbar 30°, mit Betriebsgerät, max. 1050mA, Dimmbarkeit: Pulse-DALI, Adapter/Baldachin weiß, IP20, Mit der Möglichkeit zur Anbringung des Lightguiders für die Beleuchtung der 3. Ebene und 3stufig elektrisch einstellbarer Bodenmatrix



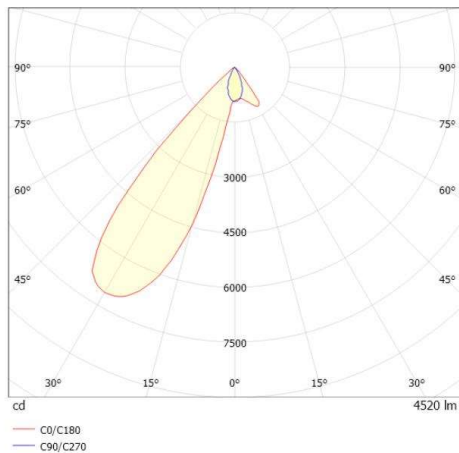
SKIZZE



TECHNISCHE DETAILS

Systemleistung [W]	40
Leuchtmittel	LED
Lichtstrom [lm]	4520
Strom Sek.[mA]	1050
Lichtfarbe [K]	3500K
CRI	PREMIUM>90
Optik	vakuumbedampfter Reflektor aus Kunststoff
Designer	INHOUSE
Betriebsgerät	mit Betriebsgerät
Dimmbarkeit	Pulse-DALI
Lichtaustritt	direkt
Ausstrahlwinkel [°]	asymmetrisch
Spannung [V]	220-240V 50/60Hz
Material	Aluminium
Länge [mm]	260
Breite [mm]	85
Höhe [mm]	134
Schutzart [IP]	IP20
Schutzklasse	Schutzklasse I
Nettogewicht [kg]	0,91
Farbe Leuchte	weiß
RAL	9016
Farbe Adapter/Baldachin	weiß
EAN-Nummer	9010870354357
Lebensdauer [h]	L80 B10 50 000
Energieeffizienzkl.	E
Anz Leuchten B16A	50

LICHTVERTEILUNGSKURVE



Die Werte sind Bemessungswerte. Leistung und Lichtstrom unterliegen initial einer Toleranz von +/- 10%. Toleranz der Farbtemperatur: +/- 150 K. Die Werte gelten wenn nicht anders angegeben für eine Umgebungstemperatur von 25°C.