

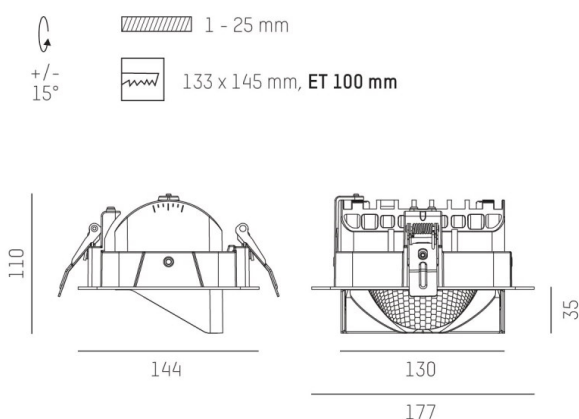
ARTIS MATRIX

704-21103014706v1

ARTIS 1 MATRIX FLOOR R DOWNLIGHT ENCASTRÉ en aluminium, noir, RAL 9005, réflecteur haute efficacité, métallisé sous vide, en plastique angle de rayonnement asymétrique, émission direct, pivotant sur 30°, sans driver, max. 1050mA, gradation: voir driver, IP20 possibilité d'ajouter le Light Guider pour l'éclairage du 3ème niveau et matrice de sol réglable électriquement sur 3 niveaux



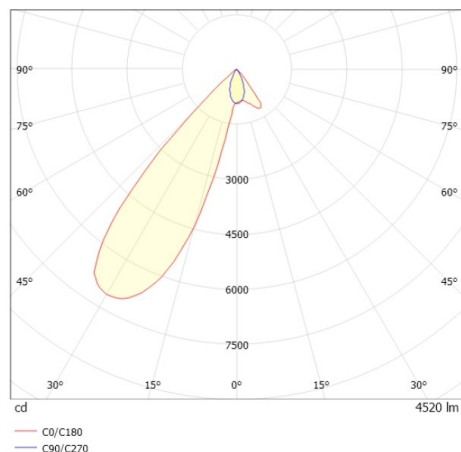
ILLUSTRATION



DONNÉES TECHNIQUES

| | |
|------------------------------|---|
| Source lumineuse | LED 40W |
| Flux lumineux [lm] | 4520 |
| Intensité courant sec. [mA] | 1050 |
| Température de couleur [K] | 3500K |
| IRC | PREMIUM>90 |
| Optique | réflecteur métallisé sous vide en plastique |
| Driver | sans driver |
| Gradation | voir driver |
| Emission de lumière | direct |
| Angle de rayonnement [°] | asymétrisch |
| Matériel | aluminium |
| Longueur [mm] | 177 |
| Largeur [mm] | 144 |
| Hauteur [mm] | 110/35 |
| Découpe plafond [mm] | 133x145 |
| Épaisseur de plafond [mm] | 1-25 |
| Hauteur d'encastrement [mm] | 100 |
| Indice de protection [IP] | IP20 |
| Classe de protection | classe de protection II |
| Poids net [kg] | 0,81 |
| Couleur luminaire | noir |
| RAL | 9005 |
| N° EAN | 9010870354463 |
| Durée de vie [h] | L80 B10 50 000 |
| Cl. d'efficacité énergétique | E |

COURBE PHOTOMÉTRIQUE



Les valeurs indiquées sont des valeurs assignées. La puissance et le flux lumineux sous soumis à une tolérance d'environ 10 %. Tolérance de la température de couleur : +/- 150 K. Sauf indication contraire, les valeurs s'appliquent à une température ambiante de 25 °C.