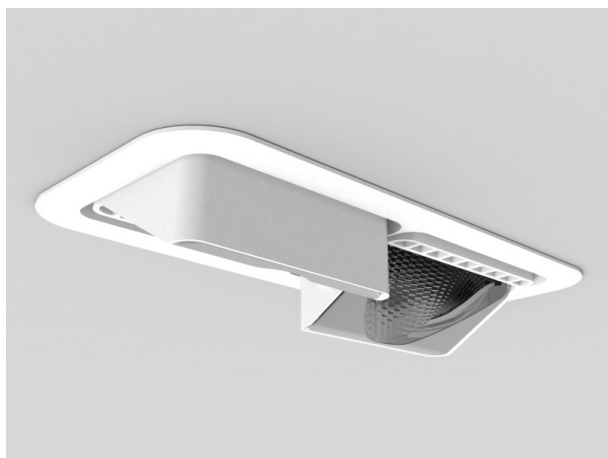


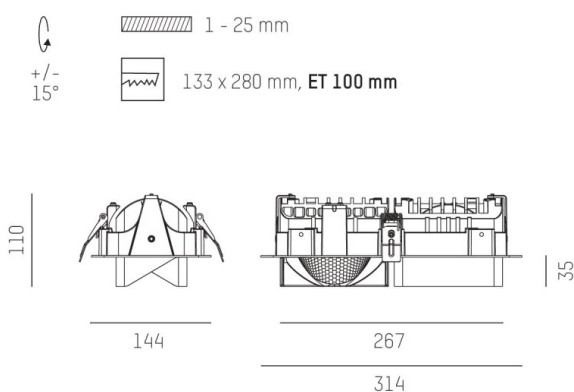
ARTIS

704-21201024705v1

ARTIS 2 R DOWNLIGHT AD INCASSO in alluminio, bianco, simile a RAL 9016, riflettore in plastica purissima sottovuoto di elevata efficienza energetica fascio doppio asimmetrico, emissione luminosa diretta, orientabile 30°, senza alimentatore, max. 1050mA, dimmerabilità: vedi alimentatore, IP20 con la possibilità di attaccare il Lightguider per l'illuminazione del 3° livello



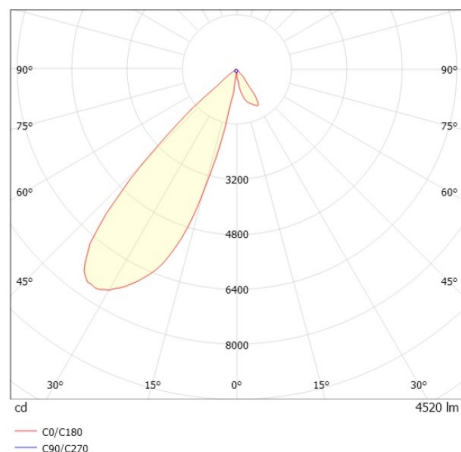
DISEGNO



DETTAGLI TECNICI

tipo di lampadina	LED 80W
flusso luminoso [lm]	9040
corrente second. [mA]	1050
temperatura colore [K]	3500K
CRI	PREMIUM>90
Ottica	riflettore in plastica purissima sottovuoto
Designer	INHOUSE
Alimentatore	senza alimentatore
Dimmerabilità	vedi alimentatore
area di emissione luce	diretta
ang.del fascio lumin.[°]	double asym
Materiale	alluminio
lunghezza [mm]	313,8
larghezza [mm]	144
altezza [mm]	110/35
taglio soffitto [mm]	133x280
spessore soffitto [mm]	1-25
profondità d'inc. [mm]	100
classe di protezione[IP]	IP20
classe di protezione II	classe di protezione II
peso netto [kg]	1,12
Colore lampada	bianco
RAL	9016
cod.EAN	9010870354494
durata di vita [h]	L80 B10 50 000
cl. efficienza energ.	E

CURVA DISTRIBUZIONE LUCE



I valori indicati sono nominali. Tolleranza della potenza e del flusso luminoso +/- 10%. Tolleranza della temperatura colore: +/- 150 K. I valori sono riferiti ad una temperatura ambiente di 25°C, salvo diversa indicazione.